

1) Активная поверхность, 2) Свободная зона, 3) Стопорный винт, 4) Модульный блок, 5) Монтажный цоколь, 6) Длина кабеля, 7) без кабеля, 8) Питание, 9) Присутствует тэг



Display/Operation

Переполнение	СД желтый, мигает
Питание (ВКЛ)	СД зеленый
Тэг имеется (TP)	СД желтый

Electrical connection

Длина кабеля L	0.5 m
Разъем	(RS232/TP OUT): M12x1-Штекер, 8--конт.
Тип разъема	Штекерный разъем, 0.50 m, PU

Electrical data

EN 300330-1	Питание, класс 3
Остаточная волнистость, макс.	включительно
Потребление тока, макс., при 24 В=	50 mA
Рабочее напряжение U _b	19.2...26.4 VDC
Управляющий выход	1 PNP

Environmental conditions

EN 60068-2-27, ударная нагрузка	да
EN 60068-2-32, свободное падение	да
EN 60068-2-6, вибрация	да
Длительная ударная нагрузка	да
Степень защиты	IP67
Температура окружающей среды	0...70 °C
Температура хранения	-20...85 °C

Functional safety

MTTF (40°C)	15080 a
-------------	---------

General data

Разрешение на эксплуатацию/конформность	CE cULus WEEE
Форма антенны	круглая

Низкие частоты (125 кГц)
BIS L-400-035-003-00-S115
Код заказа: BIS00C9

BALLUFF

Material

Материал корпуса	Латунь, Интерфейс PBT
Материал корпуса, защита поверхности	никелир.
Материал оболочки	PU

Mechanical data

Размеры	Ø 12 x 53 мм
Снаряженная масса	170.00 g
Типоразмер	M12x1
Установка	без металла (свободная зона)

Output/Interface

Интерфейс	RS232
-----------	-------

Remarks

Комплектующие заказываются отдельно.
Значения, если не указано иное, приведены для нормальных условий.
Для монтажа используйте прилагаемые гайки.
При первичном оснащении нужно также заказать гнездо и кабель.

Код для заказа гнезда с 5 м кабеля:

VKS-S116-PU-05

При монтаже в металл: соблюдайте свободную зону.

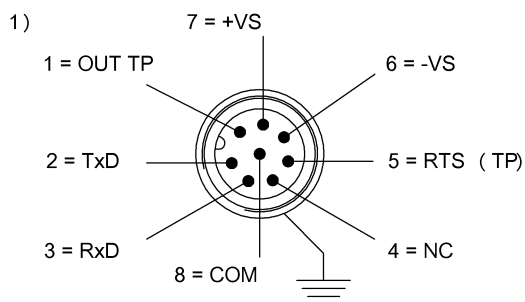
* Соединение RTS (TP) обеспечивает индикацию TP в программе BISCOMRW.EXE.

OUT TP коммутируется после +24 В, если в зоне действия находится носитель данных.

Дополнительная информация по MTTF или B10d содержится в сертификате MTTF / B10d

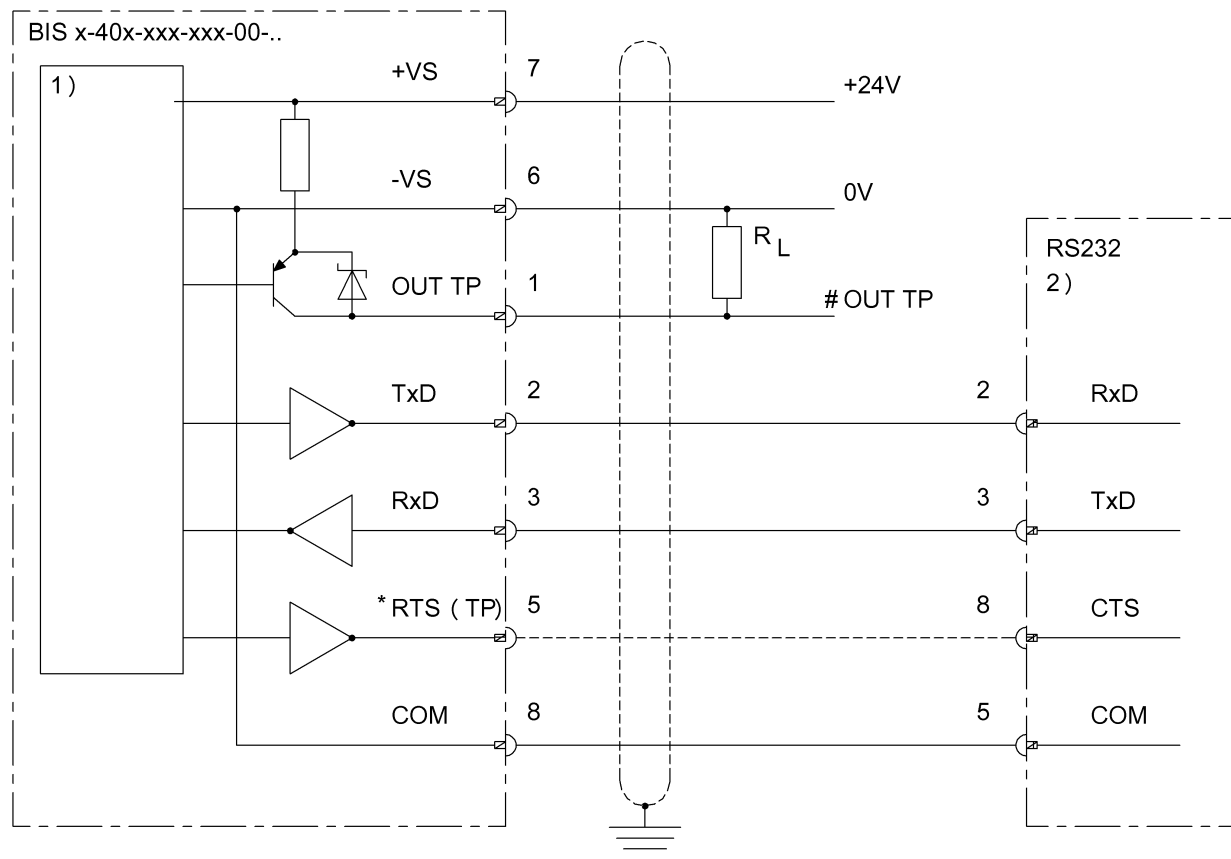
Указанное значение MTTF / B10d не гарантирует каких-либо свойств и/или срока службы; речь идет только об экспериментальных данных, не имеющих обязательного характера. Эти данные не продлевают срок давности по гарантийным претензиям и не влияют на него каким-либо иным образом.

Connector Drawings



1) Вид в направлении вставки

Wiring Diagrams



- 1) Внутренняя схема
- 2) 9-конт. разъем

Help Views

		BIS L-40x-xxx-003-__				
		BIS L-203-03/L BIS L-103-05/L-RO	metalfrei	non metal	metalfrei	non metal
Read Only						
passende Datenträger Appropriate data carriers						
Schreibabstand in mm Write distance in mm						
Leseabstand in mm Read distance in mm						
Versatz in mm bei Abstand von		0	±6	±6	±4	±2
Offset in mm at distance		3	7	8	10	12
		15	18	20	25	30
		35	40	45	50	55
		60	70			