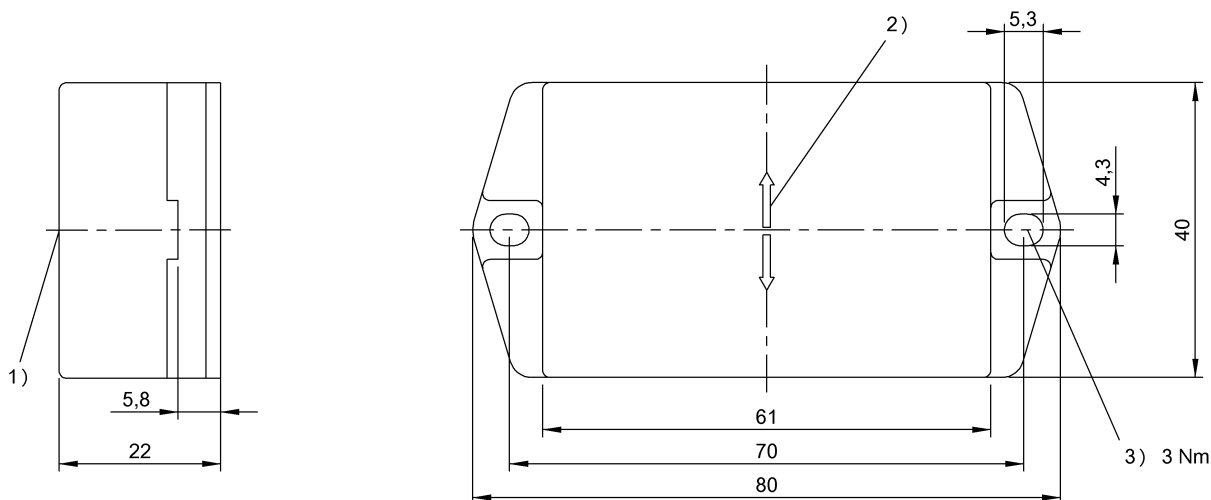


Высокие частоты (13,56 МГц)

BIS M-153-13/A

Код заказа: BIS011Y

BALLUFF



1) Активная поверхность, 2) Ось записи / считывания, 3) Момент затяжки



Electrical data

Время программирования	для 16 байт: 0,006 с
Время считывания	Идент. польз. для 8 байт: 0,02 с для 16 байт: 0,003 с
Длительность хранения данных/ лет	≥ 10 при 55 °С
Циклы считывания	неограниченно
Число циклов программирования	10 000 000 000

Environmental conditions

EN 60068-2-27, ударная нагрузка	да
EN 60068-2-32, свободное падение	да
EN 60068-2-6, вибрация	да
Длительная ударная нагрузка	да
Степень защиты согласно DIN 40050	IP68 IPx9K
Температура окружающей среды	-25...85 °С
Температура хранения	-25...85 °С

Functional Characteristics

Данные пользователя, чтение/ запись	32768 Byte
Серийный номер UID, только для считывания	8 Byte
Тип памяти	FRAM

General data

EN 55022	Gr.1,KI.B
Разрешение на эксплуатацию/ конформность	CE WEEE
Форма антенны	Стержень

Material

Материал корпуса	POM
------------------	-----

Mechanical data

Размеры	40 x 22 x 80 мм
Снаряженная масса	95.00 g
Установка	без металла (свободная зона) на металл

Remarks

Способ монтажа на ровной стали
Указание времени, включая контроль данных.
Условия использования см. в документации к соответствующей головке записи/считывания.
Только в сочетании с подходящей головкой записи/считывания.
Значения, если не указано иное, приведены для нормальных условий.
Ударная нагрузка недопустима.