

Electrical connection

Защита от короткого замыкания	характеристика в напр. вперед
Разъем	0,25 мм ² ...4 мм ²
Тип объединения энергосистем	Параллельный режим: макс. 3 устройства Последовательный режим: невозможен

Electrical data

Время включения, макс.	1 s
Входное напряжение	120...375 V AC 90...264 V AC
Входное напряжение	100...240 V~, однофазн.
Входной предохранитель	T 10 A
Выходная мощность, макс.	480 W
Выходное напряжение	48 V=
Выходное напряжение, допуск	+1 %
Диапазон регулировки	47...55 V=
Длительность переходного режима	2 ms
КПД, типов.	90 %
Класс защиты	I
Напряжение развязки, вход/выход	3000 V AC
Номинальный входной ток	2,5 A при 230 V~ 4,9 A при 115 V~
Номинальный выходной ток	10 A
Остаточная волнистость, макс.	100 мВ
Перемякание при нарушении подачи питания	≥ 30 мс при 115 V~ ≥ 25 мс при 230 V~
Пиковый ток включения	≤ 25 A при 115 V~ ≤ 50 A при 230 V~
Рабочая частота	47...63 Гц

Импульсные источники питания
BAE PS-XA-1W-48-100-005
Код заказа: BAE003M

BALLUFF

Регулирование нагрузки	±5 % параллельно ±1 % отдельно
Сопротивление изоляции	≥ 100 МОм
Управляющее напряжение	1 %
Ухудшение характеристик	-2.5 %/°C > +56 °C
Частота переключения	60000 Гц

Environmental conditions

Относительная влажность воздуха	20... 95 %, без конденсации
Охлаждение	свободная конвекция
Повышенная температура	с защитой
Степень загрязнения	2
Степень защиты	IP20
Температура окружающей среды	-40...70 °C
Температура хранения	-40...85 °C
Температурный коэффициент, макс.	±0,03 %/K

Functional safety

MTTF (40°C)	59 a
-------------	------

Remarks

Значения измерены при +25 °C и полной нагрузке.

В параллельном режиме нагрузка должна составлять 10 %-90 % от максимальной нагрузки. Нагрузочные кабели должны быть проложены симметрично.

Дополнительная информация по MTTF или B10d содержится в сертификате MTTF / B10d

Указанное значение MTTF / B10d не гарантирует каких-либо свойств и/или срока службы; речь идет только об экспериментальных данных, не имеющих обязательного характера. Эти данные не продлевают срок давности по гарантийным претензиям и не влияют на него каким-либо иным образом.

General data

Базовый стандарт	EN 61204
Исполнение	Направляющая DIN
Краткое описание	Импульсный источник питания
Разрешение на эксплуатацию/конформность	CE CCC cULus WEEE
Серия	Стандарт

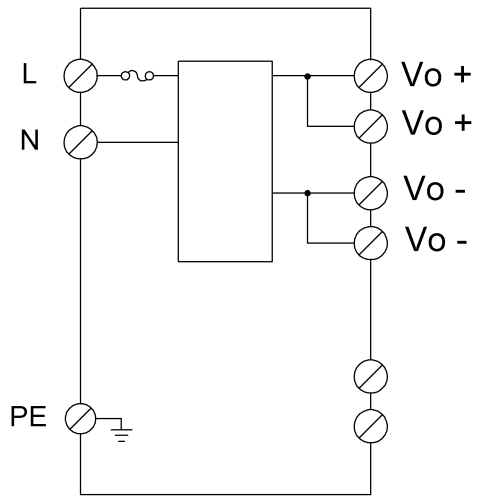
Material

Материал корпуса	Металл
------------------	--------

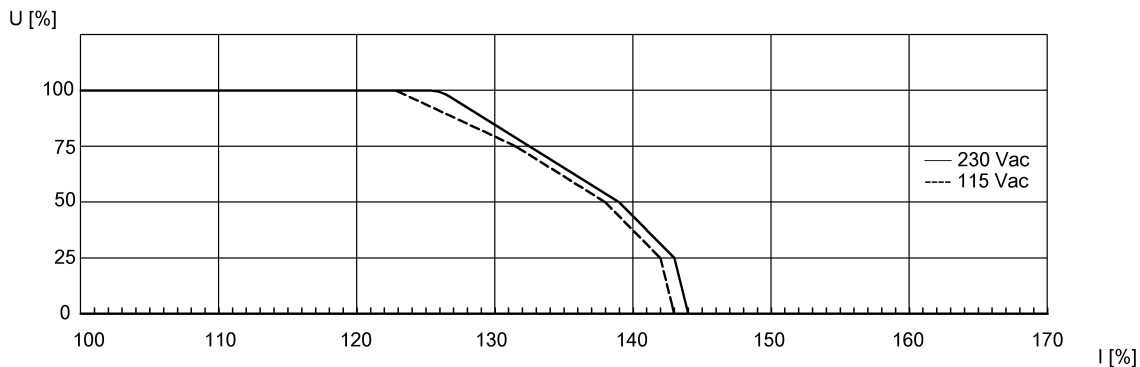
Mechanical data

Вес	1.92 kg
Крепление	Установка монтажной шины
Размеры	175,5 x 124,5 x 116,6 мм

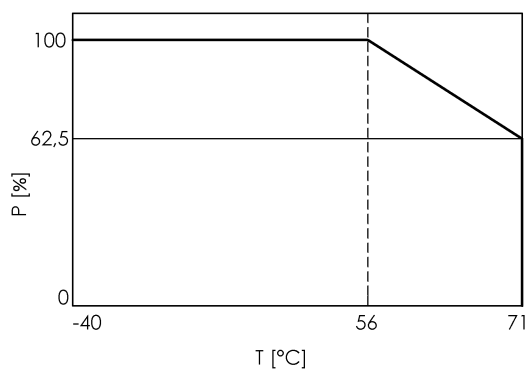
Wiring Diagrams



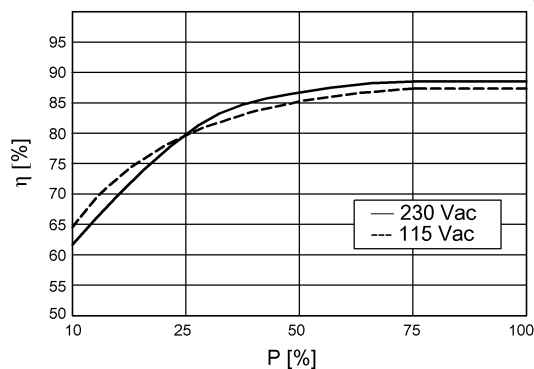
Help Views



Выходная характеристика (типич.)



Кривая ухудшения характеристик



КПД (типич.)