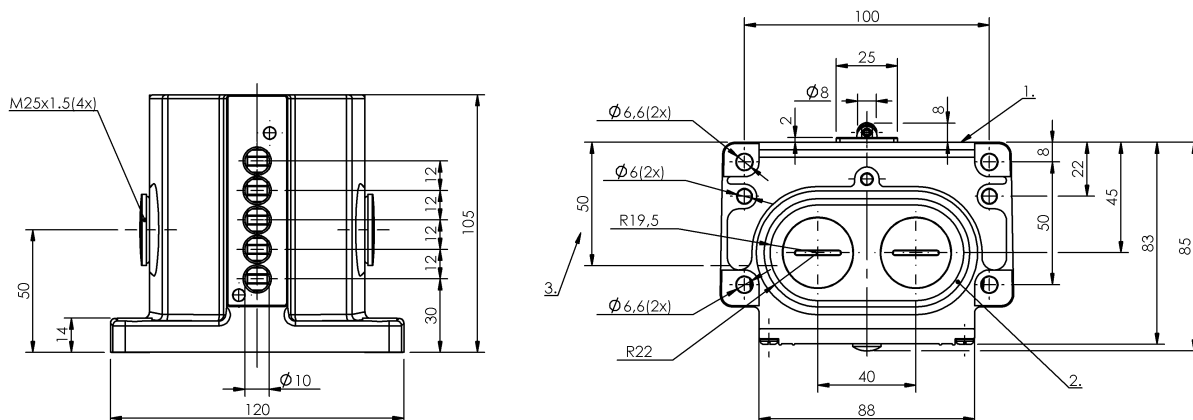


Кулачковые выключатели  
**BNS 819-D05-L12-100-10-FD**  
 Код заказа: BNS00K4

**BALLUFF**



1) Опорная кромка, 2) Уплотнительное кольцо, 3) Функциональный индикатор FD/FE/LL, 4) Кабельный ввод



### Display/Operation

**Индикация функций** 1-5. Точка переключения: FD - 6...60 В

### Electrical connection

**Тип разъема** 1-5. Точка переключения: Винтовая клемма

### Electrical data

**Длительный ток** 1-5. Точка переключения: 6 А  
**Расчетное рабочее напряжение Ue** 1-5. Точка переключения: 250 В~  
**Функция переключения, механическая** Двойное прерывание с гальванической развязкой один замыкатель и один размыкатель  
 Двухконтурный переключатель  
**Частота переключения** 1-5. Точка переключения: 300/мин

### Environmental conditions

**Степень защиты** IP67  
**Температура окружающей среды** -5...85 °C

### Functional safety

**B10d (EN ISO 13849-1)** BSE 30.0: 30 млн. циклов переключения

### General data

**Базовый стандарт** IEC 60947-5-1  
**Исполнение** Щелчковый контакт  
**Переключатель DIN** DIN 43697  
**Принцип действия** 1-5. Точка переключения: механический  
**Разрешение на эксплуатацию/конформность** CE  
 CSA  
 WEEE

### Material

**Материал контактов** 1-5. Точка переключения: Чистое серебро, позолоч.  
**Материал корпуса** Алюминий  
**Материал корпуса, защита поверхности** анодирован.  
**Материал толкателя** 1-5. Точка переключения: Высококачественная сталь (1.4034)

Кулачковые выключатели  
**BNS 819-D05-L12-100-10-FD**  
Код заказа: BNS00K4

# BALLUFF

## Mechanical data

Количество точек переключения	5 подшипников качения
Направление приближения	продольно, параллельно привинчиваемой поверхности
Переключающий элемент	1-5. Точка переключения: BSE 30.0
Размеры	120 x 105 x 85 мм
Расстояние до толкателя, 1-я точка переключения	30 mm
Расстояние от кулачка до опорной кромки	1-5. Точка переключения: 4.50...5.00 mm
Скорость трогания с места	1-5. Точка переключения: 120 m/min

## Срок службы, механич.

1-5. Точка переключения: 30  
млн. циклов переключения

## Усилие переключения

1-5. Точка переключения: 20 N

## Установка

вертикально

## Фланец, ввод

2 Резьбовых выхода M25

## Форма толкателя

1-5-я точка переключения:  
подшипник качения

## Range/Distance

### Воспроизводимость

1-5. Точка переключения:  $\pm 0.01$   
mm

### Расстояние между точками переключения

12 mm

## Wiring Diagrams

BSE 30.0

