

1) Активная поверхность, 2) Свободная зона, 3) Стопорный винт, 4) Модульный блок, 5) Монтажный цоколь, 6) Питание, 7) Присутствует тэг



Display/Operation

Питание (ВКЛ)	СД зеленый
Тэг имеется (ТР)	СД желтый

Electrical connection

Разъем	M12x1-Male, 4-pin, A-coded
--------	----------------------------

Electrical data

EN 300330-1	Питание, класс 5
Допустимый ток в режиме SIO	≤ 50 mA Выход, устойчивый к короткому замыканию
Остаточная волнистость, макс.	1.3 V _{SS}
Потребление тока, макс., при 24 В=	150 mA
Рабочее напряжение U _B	18...30 VDC

Environmental conditions

EN 60068-2-27, ударная нагрузка	да
EN 60068-2-32, свободное падение	да
EN 60068-2-6, вибрация	да
Длительная ударная нагрузка	да
Степень защиты	IP67
Температура окружающей среды	0...70 °C
Температура хранения	-20...85 °C

General data

Разрешение на эксплуатацию/конформность	CE cULus WEEE
Форма антенны	круглая

Material

Материал корпуса	PBT
------------------	-----

Низкие частоты (125 кГц)
BIS L-409-045-001-07-S4
Код заказа: BIS00CZ

BALLUFF

Mechanical data

Размеры	40 x 41 x 120 мм
Снаряженная масса	220.00 g
Установка	без металла (свободная зона)

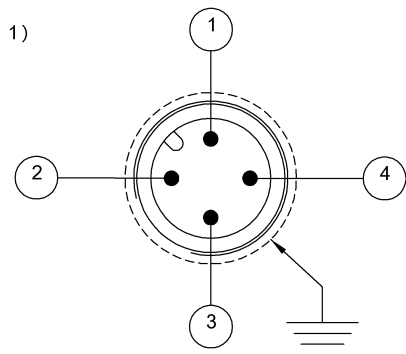
Output/Interface

Интерфейс	IO-Link
Параметры процесса, IN	8 байт

Remarks

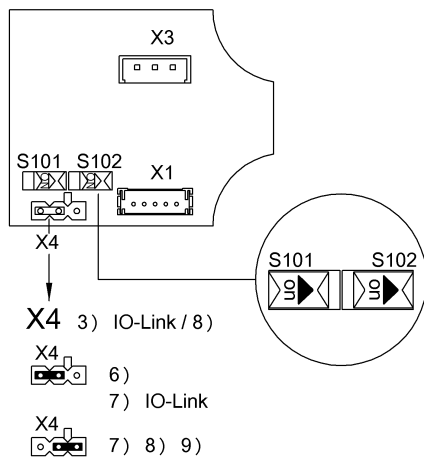
При первичном оснащении см. каталог IO-Link.
При монтаже соблюдайте действующие в вашей стране технические стандарты и предписания.
Активная поверхность может бесступенчато поворачиваться (на 270°) и фиксируется стопорным винтом.
Значения, если не указано иное, приведены для нормальных условий.
Комплектующие заказываются отдельно.
При монтаже в металл: соблюдайте свободную зону.

Help Views



X1
 2)

- 1 — L+
- 2 — RxD 8)
- 3 — L-
- 4 — C/Q / TxD 8)
- 4)



S101/102 5)

S102	S101	5)
OFF	OFF	4k8
OFF	ON	4k8
ON	OFF	38k4
ON	ON	230k4

6)

X4 3) IO-Link / 8)

X4 6)

7) IO-Link

X4 7) 8) 9)

- 1) Вид в направлении вставки
- 2) Штекер 4-конт./ функция
- 3) Режим работы
- 4) Экран
- 5) Скорость передачи данных
- 6) Заводская настройка
- 7) Режим работы JP
- 8) Сервис
- 9) (только для Balluff Сервисное обслуживание)

BIS L-40x-XXX-001-__

Read Only	BIS L-200-03/L BIS L-100-05/L-RO	BIS L-201-03/L BIS L-101-05/L-RO	BIS L-202-03/L BIS L-102-05/L-RO	BIS L-203-03/L BIS L-103-05/L-RO	
	metalfrei non metal	metalfrei non metal	metalfrei non metal	metalfrei non metal	
passende Datenträger Appropriate data carriers					
Schreibabstand in mm Write distance in mm	0-30	0-40	0-55	0-20	
Leseabstand in mm Read distance in mm	±15	±20	±30	±10	
Versatz in mm bei Abstand von	0	3	7	8	
Offset in mm at distance	±15	±20	±30	±10	
	10	12	15	18	
	±15	±20	±30	±10	
	20	25	30	35	
	±15	±20	±30	±10	
	40	45	50	55	
	±20	±30	±30	±10	
	60	70			