



IQ05-0B8PS-ZUP

IQY

ИНДУКТИВНЫЕ ДАТЧИКИ ПРИБЛИЖЕНИЯ

SICK
Sensor Intelligence.



Информация для заказа

| Тип | Артикул |
|----------------|---------|
| IQ05-0B8PS-ZUP | 6049725 |

Другие варианты исполнения устройства и аксессуары → www.sick.com/IQY



Подробные технические данные

Характеристики

| | |
|--|--------------------------------------|
| Тип корпуса | Прямоугольный |
| Размеры (Ш x В x Г) | 5 mm x 25 mm x 5 mm |
| Расстояние срабатывания S_n | 0,8 mm |
| Расстояние срабатывания обеспечено S_a | 0,648 mm |
| Монтаж | Вровень |
| Частота переключения | 5.000 Hz |
| Тип подключения | Кабель с разъемом M8, 3-конт., 0,2 m |
| Переключающий выход | PNP |
| Функция выхода | Нормально открытый |
| Электрическое исполнение | Пост. ток, 3-проводный |
| Тип защиты | IP67 ¹⁾ |

¹⁾ Согласно EN 60529.

Механика/электроника

| | |
|---|-----------------------|
| Напряжение питания | 10 V DC ... 30 V DC |
| Остаточная пульсация | ≤ 20 % ¹⁾ |
| Падение напряжения | ≤ 2 V ²⁾ |
| Потребление тока | 10 mA ³⁾ |
| Задержка готовности | ≤ 10 ms |
| Гистерезис | 1 % ... 10 % |
| Воспроизводимость | ≤ 1,5 % ⁴⁾ |
| Отклонение температуры (от S_r) | ± 10 % |

¹⁾ От U_V .

²⁾ При I_a max.

³⁾ Без нагрузки.

⁴⁾ $U_b = 20$ V DC ... 30 V DC, $T_a = 23$ °C ± 5 °C.

| | |
|---|------------------------------|
| ЭМС | Согласно EN 60947-5-2 |
| Постоянный ток I_a | ≤ 200 mA |
| Материал кабеля | PVC |
| Поперечное сечение кабеля | 0,06 mm ² |
| Защита от короткого замыкания | ✓ |
| Защита от инверсии полярности | ✓ |
| Подавление импульса включения | ✓ |
| Ударопрочность и виброустойчивость | 30 г, 11 мс/10...55 Гц, 1 мм |
| Диапазон температур при работе | -25 °C ... +70 °C |
| Материал корпуса | Металл, Хромированная латунь |
| Материал, активная поверхность | Пластик |

1) От U_v.

2) При I_a max.

3) Без нагрузки.

4) U_b = 20 V DC ... 30 V DC, T_a = 23 °C ± 5 °C.

Коэффициенты редукации

| | |
|--------------------------------|---|
| Примечание | Значения являются ориентировочными и могут изменяться |
| Нержавеющая сталь (V2A) | Ок. 0,85 |
| Алюминий (Al) | Ок. 0,6 |
| Медь (Cu) | Ок. 0,6 |
| Латунь (Ms) | Ок. 0,7 |

Указания по установке

| | |
|-------------------|---|
| Примечание | Соответствующие графические материалы см. в разд. «Указания по установке» |
|-------------------|---|

Классификации

| | |
|-----------------------|----------|
| ECI@ss 5.0 | 27270101 |
| ECI@ss 5.1.4 | 27270101 |
| ECI@ss 6.0 | 27270101 |
| ECI@ss 6.2 | 27270101 |
| ECI@ss 7.0 | 27270101 |
| ECI@ss 8.0 | 27270101 |
| ECI@ss 8.1 | 27270101 |
| ECI@ss 9.0 | 27270101 |
| ETIM 5.0 | EC002714 |
| ETIM 6.0 | EC002714 |
| UNSPSC 16.0901 | 39122230 |

Указания по установке

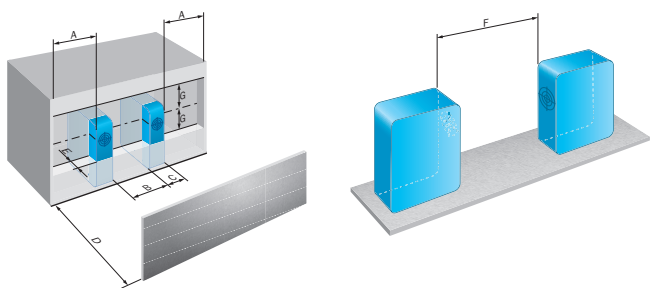
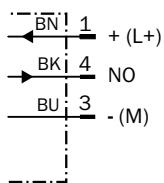


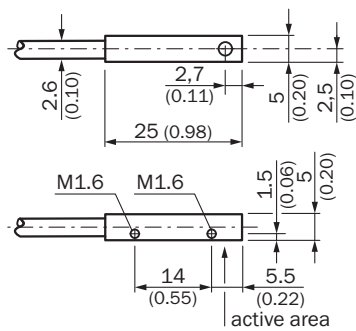
Схема соединений

Cd-002



Габаритный чертёж (Размеры, мм)

IQ05



ОБЗОР КОМПАНИИ SICK

Компания SICK – ведущий производитель интеллектуальных датчиков и комплексных решений для промышленного применения. Уникальный спектр продукции и услуг формирует идеальную основу для надежного и эффективного управления процессами, защиты людей от несчастных случаев и предотвращения нанесения вреда окружающей среде.

Мы обладаем солидным опытом в самых разных отраслях и знаем все о ваших технологических процессах и требованиях. Поэтому, благодаря интеллектуальным датчикам, мы в состоянии предоставить именно то, что нужно нашим клиентам. В центрах прикладного применения в Европе, Азии и Северной Америке системные решения тестируются и оптимизируются под нужды заказчика. Все это делает нас надежным поставщиком и партнером по разработке.

Всеобъемлющий перечень услуг придает завершенность нашему ассортименту: SICK LifeTime Services оказывает поддержку на протяжении всего жизненного цикла оборудования и гарантирует безопасность и производительность.

Вот что для нас значит термин «Sensor Intelligence».

РЯДОМ С ВАМИ В ЛЮБОЙ ТОЧКЕ МИРА:

Контактные лица и представительства → www.sick.com