

1) Головка 1, 2) Головка 2, 3) Момент затяжки



Display/Operation

(ВВ) Готовность к работе	СД зеленый
Кодовый тэг 1 имеется/работает	СД зеленый/СД желтый
Кодовый тэг 2 имеется/работает	СД зеленый/СД желтый
Порт 1, активность	СД желтый
Порт 1, связь	СД зеленый
Порт 2, активность	СД желтый
Порт 2, связь	СД зеленый
Сбой	СД красный
Состояние	СД зеленый

Electrical connection

Гнезда разъема	Головка 1: Гнездо, 8--конт. Головка 2: Гнездо, 8--конт.
Разъем (COM 1)	X2 (Profinet): Гнездо, 4--конт., D-с кодированием
Разъем (COM 2)	X3 (Profinet): M12x1-Гнездо, 4--конт., D-с кодированием
Разъем (напряжение питания IN)	X1 (подача питания/цифров. вход): Штекер, 5--конт.
Разъем порта 01, указание на тип разъема	для всех M-3... со штекером, 8-конт.

Electrical data

Остаточная волнистость, макс.	10 %
Потребление тока, макс., при 24 В=	400 mA
Рабочее напряжение U_b	19.2...28.8 VDC

Высокие частоты (13,56 МГц)
BIS M-6008-048-050-06-ST23
Код заказа: BIS00L7

BALLUFF

Environmental conditions

EN 60068-2-27, ударная нагрузка	да
EN 60068-2-32, свободное падение	да
EN 60068-2-6, вибрация	да
Длительная ударная нагрузка	да
Степень защиты	IP65 со штекерным разъемом
Температура окружающей среды	0...60 °C

Functional safety

MTTF (40°C)	49 a
-------------	------

General data

EN 55011	Гр. 1, класс А
Разрешение на эксплуатацию/конформность	CE cULus WEEE

Material

Материал корпуса	ABS
------------------	-----

Mechanical data

Размеры	90 x 45,5 x 150 мм
Снаряженная масса	500.00 g

Output/Interface

Интерфейс	Profinet I/O (IRT) Profinet I/O (IRT) коммутатор с 2 портами
-----------	--

Remarks

Принадлежности, не входящие в комплект поставки: для подключения к: X1 = штекерный разъем BKS-S79-00 X2, X3 = штекерный разъем BKS-S182-00 (D-кодир.) или X2, X3 = переходный кабель BIS C-526-ПВХ-0,5 (штекерный разъем D-кодир. с соединителем RJ45 и кабелем 0,5 м) крепежный уголок (монтажный комплект) BIS Z-HW-001 (для крепления блока обработки результатов к несущим шинам)

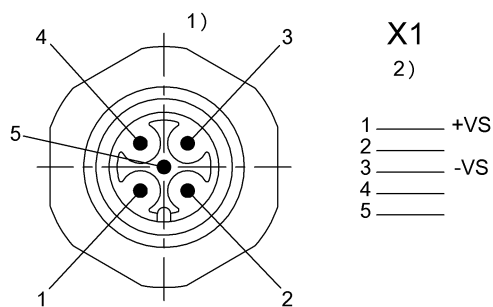
При монтаже соблюдайте действующие в вашей стране технические стандарты и предписания.

Значения, если не указано иное, приведены для нормальных условий.

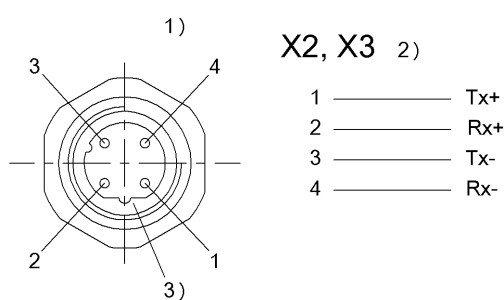
Дополнительная информация по MTTF или B10d содержится в сертификате MTTF / B10d

Указанное значение MTTF / B10d не гарантирует каких-либо свойств и/или срока службы; речь идет только об экспериментальных данных, не имеющих обязательного характера. Эти данные не продлевают срок давности по гарантийным претензиям и не влияют на него каким-либо иным образом.

Connector Drawings

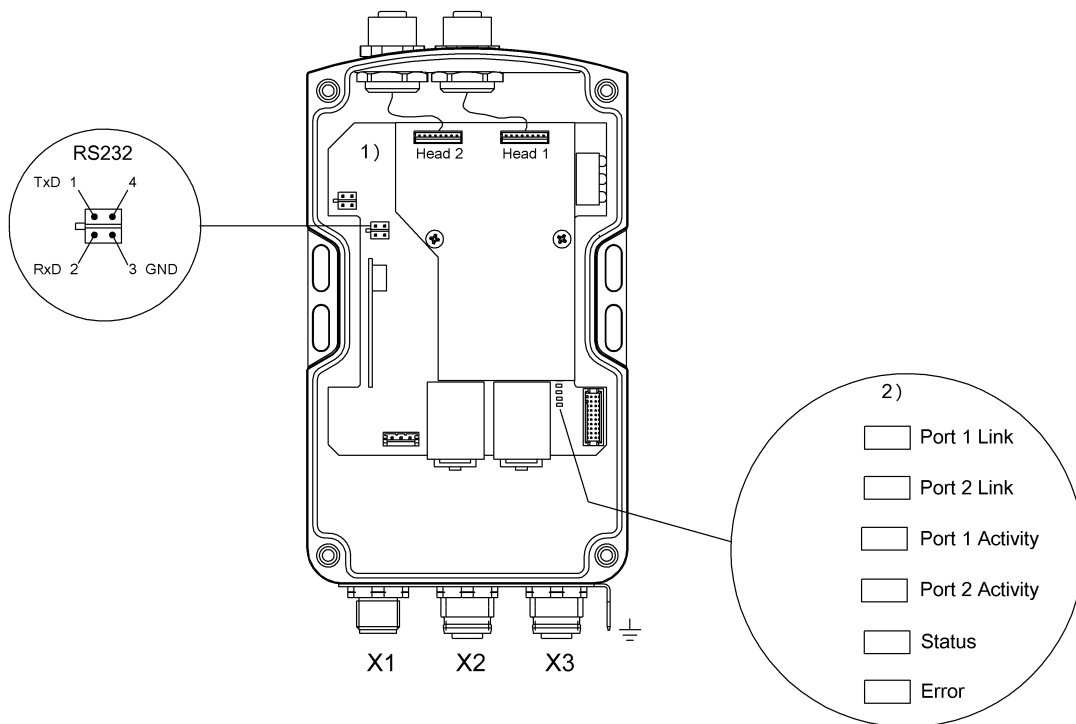


- 1) Вид в направлении вставки
- 2) Штекер 5-конт./ функция



- 1) Вид в направлении вставки
- 2) Гнездо 4-конт./ функция
- 3) Кодировка D

Help Views



- 1) Вид внутри
- 2) функциональные индикаторы