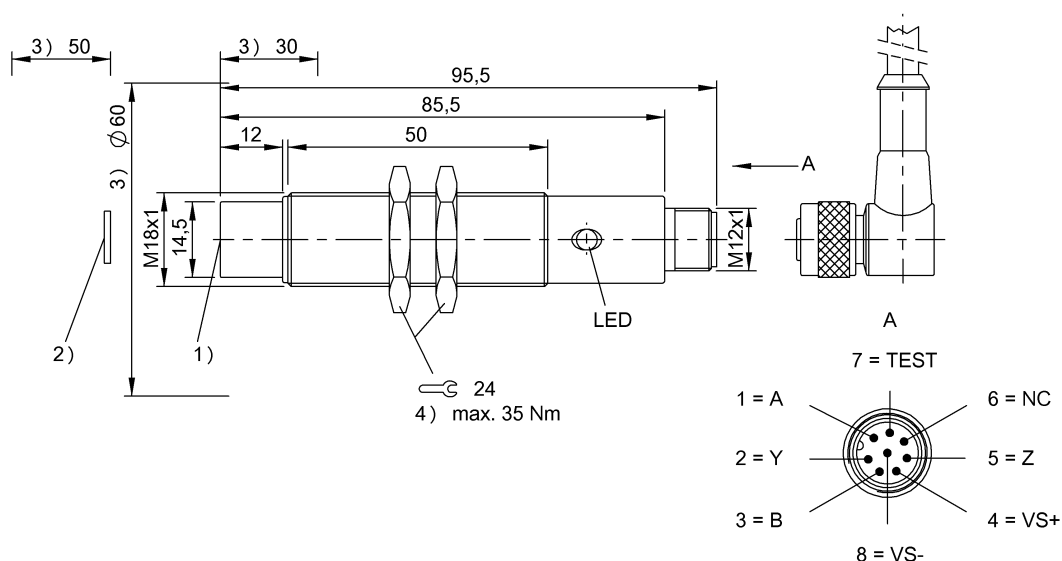


Высокие частоты (13,56 МГц)

BIS M-304-003-S115

Код заказа: BIS008P

BALLUFF



1) Активная поверхность, 2) Носитель данных, 3) Свободная зона, 4) Момент затяжки



Display/Operation

Индикация функций	Питание (ВКЛ) СД зеленый ТР (присутствует тэг) СД желтый
-------------------	---

Electrical connection

Разъем	Male, 8-pin
--------	-------------

Electrical data

EN 300330-1	Питание, класс 5
-------------	------------------

Environmental conditions

EN 60068-2-27, ударная нагрузка	да
EN 60068-2-32, свободное падение	да
EN 60068-2-6, вибрация	да
Длительная ударная нагрузка	да
Степень защиты	IP67
Температура окружающей среды	0...70 °C
Температура хранения	-20...85 °C

Functional safety

MTTF (40°C)	242 a
-------------	-------

General data

Разрешение на эксплуатацию/конформность	CE FCC часть 15 IC RSS-210 cULus WEEE
Форма антенны	круглая

Material

Материал корпуса	Латунь, Гайки, латунь, никелир.
Материал корпуса, защита поверхности	никелир.

Mechanical data

Размеры	Ø 18 x 95,5 мм
Снаряженная масса	52.00 g
Типоразмер	M18x1
Установка	без металла (свободная зона)

Высокие частоты (13,56 МГц)

BIS M-304-003-S115

Код заказа: BIS008P

BALLUFF

Remarks

При монтаже в металл: соблюдайте свободную зону.

Значения, если не указано иное, приведены для нормальных условий.

Для монтажа используйте прилагаемые гайки.

Только в сочетании с BIS M-407-039-xx

При первичном оснащении нужно также заказать кабель, напр.:

BIS Z-501-PU1-05/E

BISZ-501-PU1-10/E

BIS Z-501-PU1-15/E

BIS Z-501-PU1-20/E

BIS Z-501-PU1-25/E

BIS Z-501-PU1-50/E

BIS Z-501-PU1-00,5/M

BIS Z-501-PU1-01/M

BIS Z-501-PU1-02/M

BIS Z-501-PU1-05/M

BIS Z-502-PU1-05/E

BIS Z-502-PU1-10/E

BIS Z-502-PU1-15/E

BIS Z-502-PU1-20/E

BIS Z-502-PU1-25/E

BIS Z-502-PU1-50/E

BIS Z-502-PU1-00,5/M

BIS Z-502-PU1-01/M

BIS Z-502-PU1-02/M

BIS Z-502-PU1-05/M

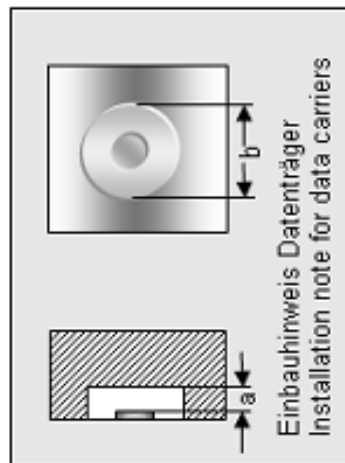
Дополнительная информация по MTTF или B10d содержится в сертификате MTTF / B10d

Указанное значение MTTF / B10d не гарантирует каких-либо свойств и/или срока службы; речь идет только об экспериментальных данных, не имеющих обязательного характера. Эти данные не продлевают срок давности по гарантийным претензиям и не влияют на него каким-либо иным образом.

Help Views

BIS M-304-___

	BIS M-101-01/L	BIS M-102-01/L	BIS M-105-01/A	BIS M-105-02/A	BIS M-122-01/A
passende Datenträger Appropriate data carriers					
Abstand Datenträger zu Metall in mm (a) Data carrier distance to metal in mm	>25	>50	>10	>10	>10
Freizone Datenträger in mm (b) Data carrier clear zone in mm	>60	>60	>60	>60	>60
Schreibabstand in mm Write distance in mm	0-14	0-18	0-5	0-7	0-5
Leseabstand in mm Read distance in mm	0-14	0-15	0-5	0-6	0-4
Versatz in mm bei Abstand von	0 ±10	0-18 ±14	0-5 ±5	0-7 ±5	0-5 ±4
	5 ±10	±18 ±14	±5 ±4	±5 ±3.5	±4 ±2
	9 ±10	±18 ±12	±4 ±3	±5 ±3	±3
	12 ±8	±14 ±8			
	15	±12 ±6			
	16	±10			
	18	±8			
	20				
	22				
	25				
	30				
	32				
	35				
	40				
	43				
	45				
	50				
	52				
	60				
	65				
	70				



BIS M-304-__

	BIS M-122-02/A	BIS M-108-02/L	BIS M-110-02/L		
passende Datenträger Appropriate data carriers					
Abstand Datenträger zu Metall in mm (a) Data carrier distance to metal in mm	>10 >0	>25 >0	>25 >10 >5		
Freizone Datenträger in mm (b) Data carrier clear zone in mm	>60 >0	>60 >0	>80 >50 >50		
Schreibabstand in mm Write distance in mm	0-7 0-5	0-18 0-10	0-14 0-10 0-8		
Leseabstand in mm Read distance in mm	0-7 0-5	0-18 0-10	0-14 0-10 0-8		
Versatz in mm bei Abstand von	±4 ±3	±14 ±10	±8 ±6 ±4		
	5 ±3 ±2	±12 ±8	±8 ±6 ±4		
	9	±12 ±6	±6 ±5		
	12	±10	±4		
	15	±10			
	16	±7			
	18	±6			
	20				
	22				
	25				
	30				
	32				
	35				
	40				
	43				
	45				
	50				
	52				
	60				
	65				
	70				

