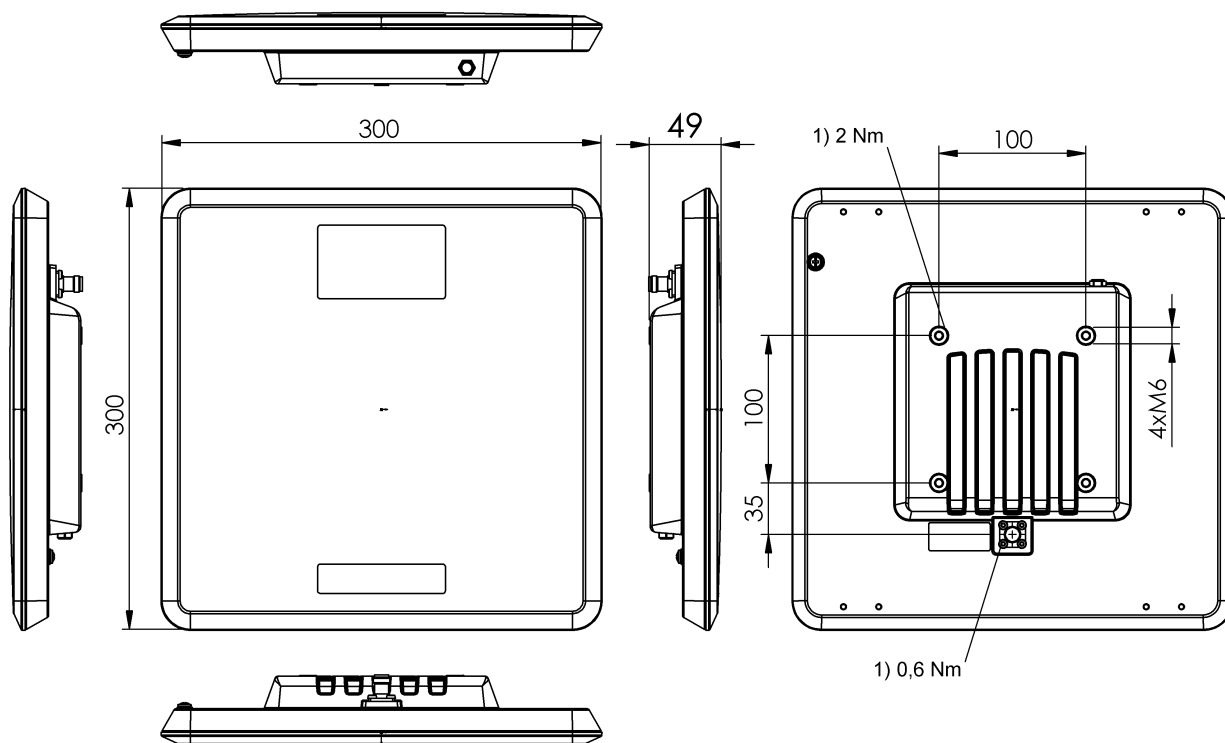


Сверхвысокие частоты (860...960 МГц)

BIS U-303-C1-TNCB

Код заказа: BIS01AY

BALLUFF



1) Момент затяжки



Electrical connection

Разъем TNC-Female

Electrical data

VSWR (коэф. стоячей волны)	≤ 1,2:1
Допустимая рассеиваемая мощность	FCC 15.247 +36 dBm ERP
Коэффициент защитного действия	≥ 18 дБ
Коэффициент усиления антенны	8.5 dBic
Поляризация	right hand circular
Рабочая частота	902...928 МГц
Сопrotивление антенны	50 Ohm

Environmental conditions

EN 60068-2-27, ударная нагрузка	да
EN 60068-2-6, вибрация	да
Длительная ударная нагрузка	да
Степень защиты	IP67
Температура окружающей среды	-20...55 °C
Температура хранения	-40...85 °C

General data

Разрешение на эксплуатацию/
конформность FCC
WEEE

Material

Материал корпуса Алюминий, колпак антенны:
полимерная смесь

Mechanical data

Размеры 300 x 49 x 300 mm

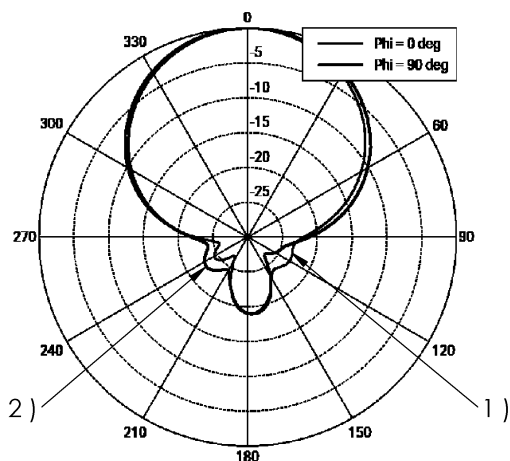
Range/Distance

Соотношение осей типичн. 1 дБ
Угол открытия, мин. 65°

Remarks

При монтаже соблюдайте действующие в вашей стране технические стандарты и предписания.

Technical Drawings



1) Диаграмма излучений, горизонт.

2) Диаграмма излучений, вертикал.