

WL12G-3P2582P04

W12G

ФОТОЭЛЕКТРИЧЕСКИЕ ДАТЧИКИ В СТАНДАРТНОМ КОРПУСЕ

SICK
Sensor Intelligence.



Изображения могут отличаться от оригинала



Информация для заказа

Тип	Артикул
WL12G-3P2582P04	1059645

Входит в объем поставки: P250F (1)

Другие варианты исполнения устройства и аксессуары → www.sick.com/W12G

Подробные технические данные

Характеристики

Принцип датчика/ обнаружения	Датчик с отражением от рефлектора
Размеры (Ш x В x Г)	15,5 mm x 48,5 mm x 42 mm
Форма корпуса (выход света)	Прямоугольный
Дистанция работы, макс.	0 m ... 3 m ¹⁾
Вид излучения	Инфракрасный свет
ИСТОЧНИК ИЗЛУЧЕНИЯ	Светодиод ²⁾
Размеры светового пятна (расстояние)	Ø 25 mm (1,5 m)
Длина волны	850 nm
Настройка	Кабель Кнопка настройки
Специальные случаи применения	Обнаружение прозрачных объектов
Особые свойства	Без функции СТА С задержкой времени выключения сигнала 50 мс Различные функции могут быть выбраны через обучение. Функция 1 = регулировка чувствительности. Функция 2 = выбор режима работы (режим I = 40 %, режим II = 18 %, режим III = 10 %). Функция 3 = смена раскладки контактов Pin 4 и Pin 2

¹⁾ Отражатель P250F.

²⁾ Средний срок службы: 100 000 ч при T_U = +25 °C.

Механика/электроника

Напряжение питания	10 V DC ... 30 V DC ¹⁾
Остаточная пульсация	$\leq 5 V_{ss}$ ²⁾
Потребление тока	40 mA ³⁾
Переключающий выход	PNP
Тип переключения	СВЕТЛО
Сигнальное напряжение PNP HIGH/LOW	Ок. $U_V - 2,5 \text{ V}/0 \text{ V}$
Выходной ток $I_{\text{макс.}}$	100 mA
Оценка	$\leq 333 \mu\text{s}$ ⁴⁾
Частота переключения	1.500 Hz ⁵⁾
Тип подключения	Разъем M12, 5-конт.
Схемы защиты	A ⁶⁾ B C ⁷⁾ D ⁸⁾
Класс защиты	III
Вес	120 g
Поляризационный фильтр	✓
Специальный продукт	✓
Материал корпуса	Метал, Цинк, литье под давлением
Материал, оптика	Пластик, PMMA
Тип защиты	IP66 IP67
Комплект поставки	Дополнительные подробности приведены в руководстве по эксплуатации 8015091
Специальное исполнение	Обнаружение прозрачных объектов
Режим работы	Режим I, демпфирование 40 %, Режим III, демпфирование 18 %, Режим III, демпфирование 10 %
Диапазон температур при работе	-40 °C ... +60 °C
Диапазон температур при хранении	-40 °C ... +75 °C
№ файла UL	NRKH.E181493 & NRKH7.E181493

¹⁾ Предельные значения при работе в защищенной от короткого замыкания сети макс. 8 A.

²⁾ Не допускается превышение или занижение допуска U_V .

³⁾ Без нагрузки.

⁴⁾ Продолжительность сигнала при омической нагрузке.

⁵⁾ При соотношении светло/темно 1:1.

⁶⁾ A = подключения U_V с защитой от переплюсовки.

⁷⁾ C = подавление импульсных помех.

⁸⁾ D = выходы с защитой от короткого замыкания.

Классификации

ECI@ss 5.0	27270902
ECI@ss 5.1.4	27270902
ECI@ss 6.0	27270902
ECI@ss 6.2	27270902
ECI@ss 7.0	27270902

ECI@ss 8.0	27270902
ECI@ss 8.1	27270902
ECI@ss 9.0	27270902
ETIM 5.0	EC002717
ETIM 6.0	EC002717
UNSPSC 16.0901	39121528

Схема соединений

Cd-146

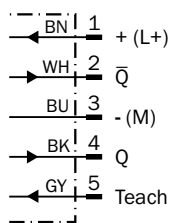
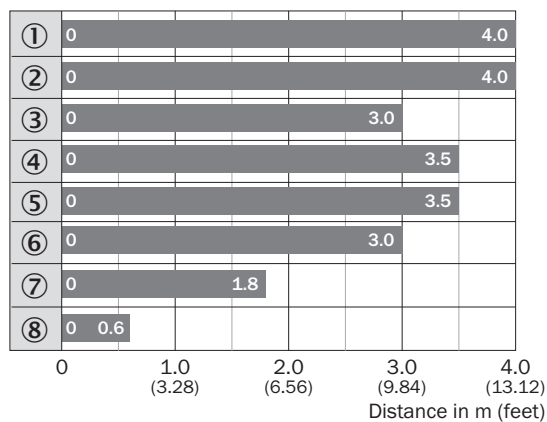


Диаграмма расстояний срабатывания

WL12G-3



■ Sensing range max.

- ① Отражатель PL80A
- ② Отражатель C110A
- ③ Отражатель P250F
- ④ Отражатель PL50A
- ⑤ Отражатель PL40A
- ⑥ Отражатель PL30A
- ⑦ Отражатель PL20A
- ⑧ Отражающая пленка REF-IRF-56

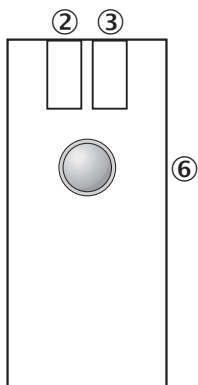
Функции

Teach-in-Modus für Objekte / Teach-in mode for objects	Lichtdämpfung / light attenuation	Objekttyp / object type	Teach-in-Zeit / Teach-in time	Ext. Teach-in über Lei- tung / Ext. cable teach	Anzeige-LED / LED indicator
I	40 %	PET-Flasche / Folie / Glas / PET-bottle / Foil / glass	1 ... 5 s	30 ... 100 ms	grün / green
II	18 %	Farbglasflaschen / Colored glass bottles	5 ... 10 s	100 ... 200 ms	blau / blue
III	10 %	dickwandige, farbige Glasflaschen/ thick-walled, colored glass bottles dickwandige Glasscheiben/ thick-walled glass panes opake Targets, z.B. dickwandiges Milchglas/ opaque targets, e.g. thick-walled frosted glass	9 ... 12 s	150 ... 200 ms	hellblau (weiß)/ bright blue (white)

Teach-in-Modus für Ob- jekte / Teach-in mode for objects	Lichtdämpfung / light attenuation	Objekttyp / object type	Teach-in-Zeit / Teach-in time	Ext. Teach-in über Lei- tung / Ext. cable teach-in	Anzeige-LED / LED indicator
I	10 %	PET-Flasche / Folie / Glas / PET-bottle / Foil / glass	1 ... 5 s	30 ... 100 ms	grün / green
II	18 %	Farbglasflaschen / Colored glass bottles	5 ... 10 s	100 ... 200 ms	blau / blue

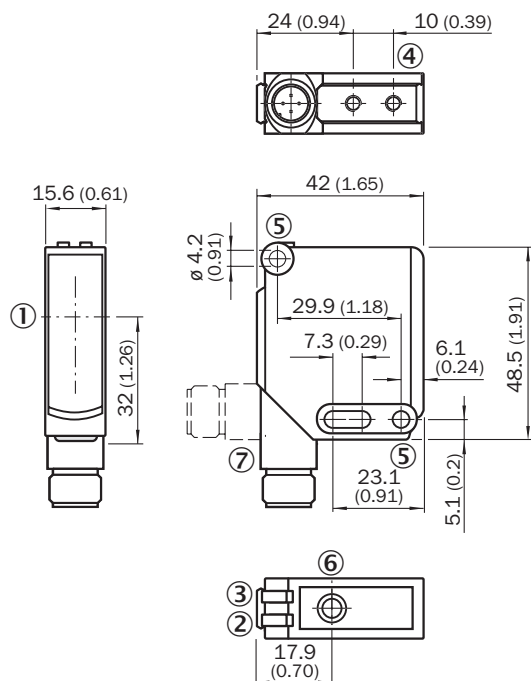
Опции настройки

Обучение



- ② СД-индикатор желтый: состояние приема света
- ③ СД-индикатор зеленый: включено, режим обучения I, СД-индикатор синий: режим обучения II
- ⑥ Кнопка Teach-in для простого обучения, Функция 1: программирование чувствительности на отражателе, Функция 2: переключение режимов работы / обучения



Габаритный чертёж (Размеры, мм)



- ① Оптическая ось
- ② СД-индикатор желтый: состояние приема света
- ③ СД-индикатор зеленый: напряжение питания включено, выбран режим I; СД-индикатор синий: выбран режим II; СД-индикатор голубой: выбран режим III
- ④ Крепежная резьба M4, глубина 4 мм
- ⑤ Крепежное отверстие, \varnothing 4,2 мм
- ⑥ Регулировка чувствительности: кнопкой простой настройки
- ⑦ Соединение

Рекомендуемые аксессуары

Другие варианты исполнения устройства и аксессуары → www.sick.com/W12G

	Краткое описание	Тип	Артикул
Крепежные уголки и пластины			
	Крепежный уголок, большой, Нержавеющая сталь, вкл. крепежный материал	BEF-WG-W12	2013942
	Универсальный крепежный уголок для отражателей, Оцинкованная сталь	BEF-WN-REFX	2064574

ОБЗОР КОМПАНИИ SICK

Компания SICK – ведущий производитель интеллектуальных датчиков и комплексных решений для промышленного применения. Уникальный спектр продукции и услуг формирует идеальную основу для надежного и эффективного управления процессами, защиты людей от несчастных случаев и предотвращения нанесения вреда окружающей среде.

Мы обладаем солидным опытом в самых разных отраслях и знаем все о ваших технологических процессах и требованиях. Поэтому, благодаря интеллектуальным датчикам, мы в состоянии предоставить именно то, что нужно нашим клиентам. В центрах прикладного применения в Европе, Азии и Северной Америке системные решения тестируются и оптимизируются под нужды заказчика. Все это делает нас надежным поставщиком и партнером по разработке.

Всеобъемлющий перечень услуг придает завершенность нашему ассортименту: SICK LifeTime Services оказывает поддержку на протяжении всего жизненного цикла оборудования и гарантирует безопасность и производительность.

Вот что для нас значит термин «Sensor Intelligence».

РЯДОМ С ВАМИ В ЛЮБОЙ ТОЧКЕ МИРА:

Контактные лица и представительства → www.sick.com