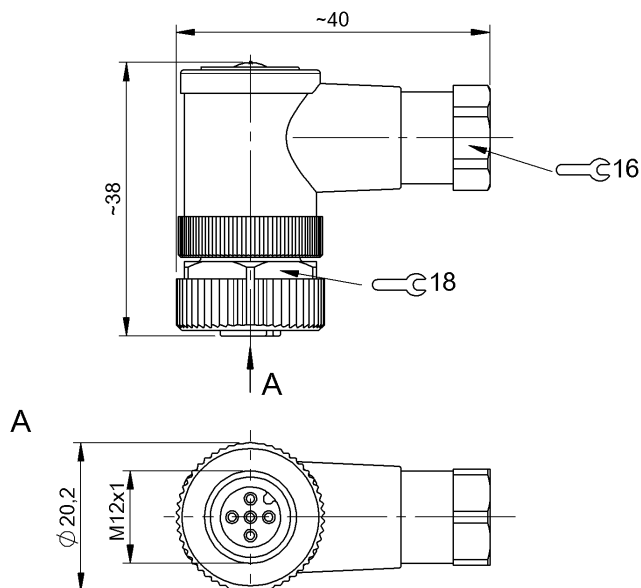


Сборные штекерные соединители
BCC M445-0000-1A-000-51X575-000
 Код заказа: BCC06ZJ

BALLUFF



EAC

с RU[®] us



Basic features

Разрешение на эксплуатацию/ конформность	cURus E~ WEEE
---	---------------------

Electrical connection

Диаметр кабеля D	6...8 mm
Количество подключаемых контактов	5
Разъем	M12x1-Гнездо, угловой, 5-конт., A-с кодированием
Система	сборный

Electrical data

Номинальный ток (40 °C)	4.0 A
Рабочее напряжение U _b	125 VDC / 125 VAC

Remarks

Степень защиты по IEC 60529, только в свинченном состоянии с ответной частью

Environmental conditions

Степень защиты	IP67
Температура окружающей среды	-40...85 °C

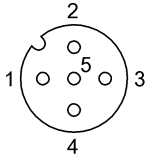
Material

Материал держателя контактов	PA
Материал контактов	Латунь
Материал корпуса	PA
Материал накидной гайки	литой под давлением цинковый сплав

Mechanical data

Крепление выводов	Винтовые клеммы
Момент затяжки кабельного соединителя	0,6 Нм
Сечение в месте соединения	0.14...0.75 mm ²

Connector Drawings



Конт. 1-5 можно использовать