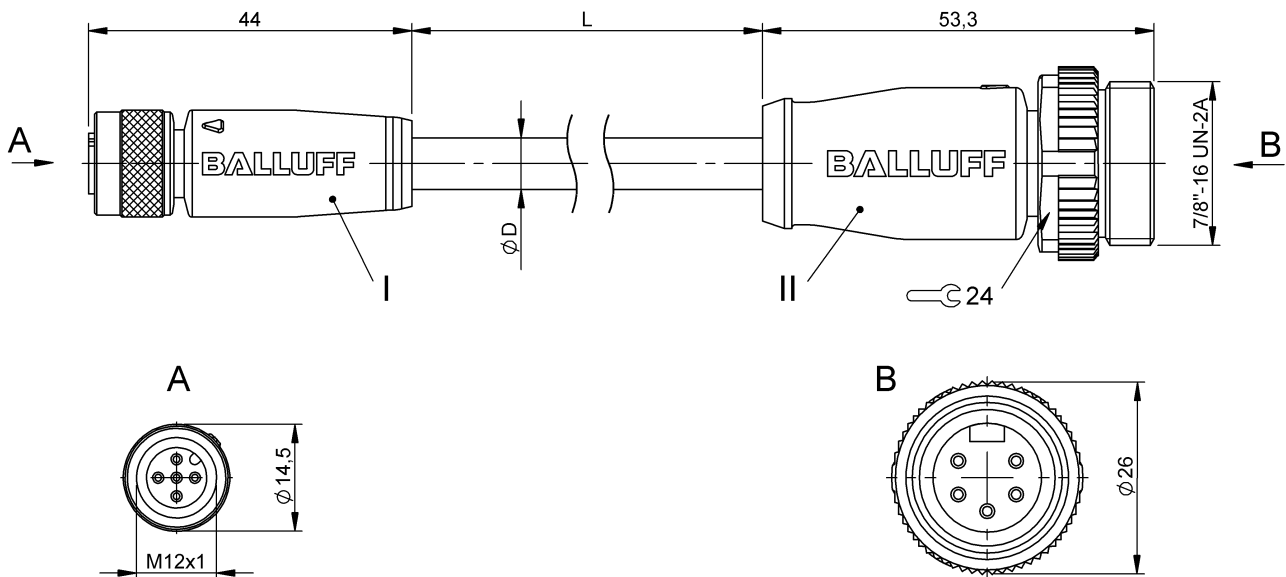


Соединительные провода
BCC M415-A315-3F-330-VS85N6-010
 Код заказа: BCC0FMH

BALLUFF



4MT5
(CYJV CABLE ASSEMBLY)

Electrical connection

Диаметр кабеля D	7.00 mm ±0.40 mm
Кабель	ПВХ экранир. серый, 1.00 m
Кабель, радиус изгиба мин., гибкая прокладка	10 x D
Кабель, радиус изгиба мин., фиксированная прокладка	6 x D
Количество проводников	4
Разъем 1	M12x1-Гнездо, прямой, 5--конт., А-с кодированием
Разъем 2	7/8"-Штекер, прямой, 5--конт.
Сечение проводника	22 AWG/24 AWG
Система	с бесшовной экструд. оболочкой/с бесшовной экструд. оболочкой

Electrical data

Номинальный ток (40 °C)	4.0 A
Провод, номинальное напряжение =, макс.	300 V
Провод, номинальное напряжение ~, макс.	300 V
Рабочее напряжение Ub	60 VDC / 60 VAC
Сопротивление проводника	(AWG 24) 90 Ом/км при 20 °C (AWG 22) 55 Ом/км при 20 °C
Сопротивление связи, макс.	120 Ом ±12 Ом
Структура проводников	2x2 витые пары

Environmental conditions

Степень защиты	IP67, IP68, IP69K/IP67, IP68
Температура кабеля, фиксированная прокладка	-20...80 °C
Температура окружающей среды	-20...80 °C

General data

Область применения	DeviceNet Thin
Разрешение на эксплуатацию/конформность	CE cULus E~ WEEE

Material

Кабель, экранирование	Алюминиевая фольга и медное плетение
Материал держателя контактов	PUR/PUR
Материал контактов	Бронза/Латунь
Материал корпуса	PUR/PUR
Материал накидной гайки	литой под давлением цинковый сплав/литой под давлением цинковый сплав
Материал оболочки кабеля	ПВХ
Материал оболочки кабеля, указание	экранир.

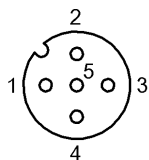
Mechanical data

Длина кабеля L	1.00 m
Момент затяжки кабельного соединителя	0,6 Нм / 1,5 Нм
Оболочка кабеля, цвет	серый

Remarks

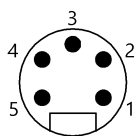
Конструкция кабеля по CMG 75°C или CL2
Невоспламеняемость по UL 1685 (CSA FT4)
Степень защиты по IEC 60529 или ISO 20653, только в свинченном состоянии с ответной частью.

Connector Drawings



I

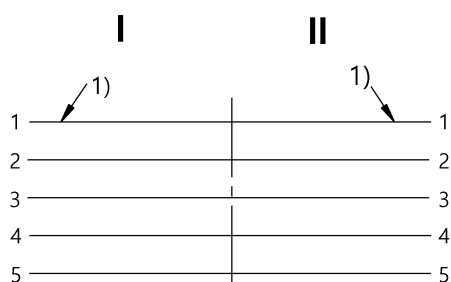
Конт. 1: экран
Конт. 2: красный, пара 1
Конт. 3: черный, пара 1
Конт. 4: белый, пара 2
Конт. 5: синий, пара 2



II

Конт. 1: экран
Конт. 2: красный, пара 1
Конт. 3: черный, пара 1
Конт. 4: белый, пара 2
Конт. 5: синий, пара 2

Wiring Diagrams



1) Экран на конт. 1