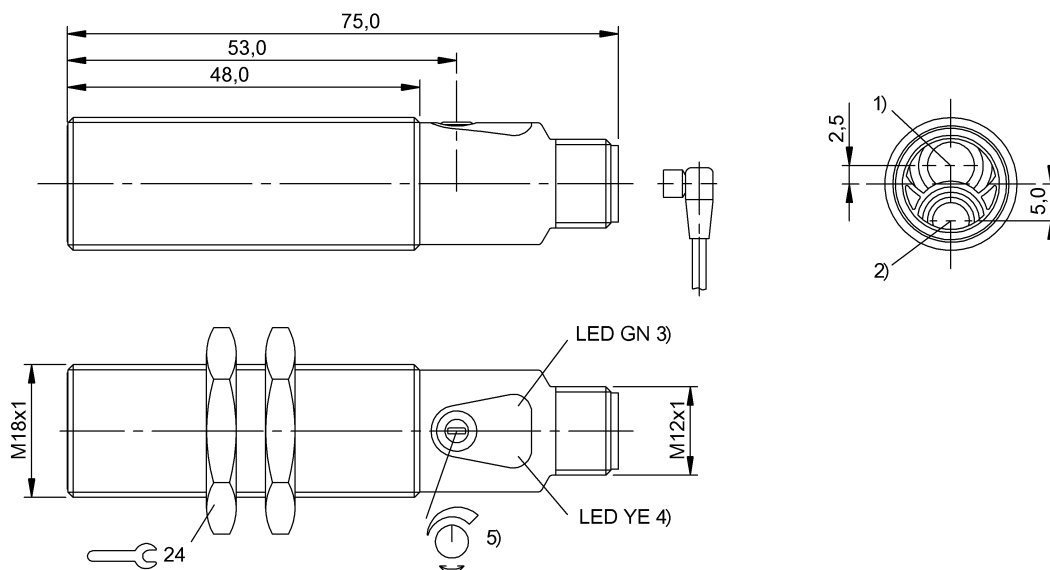


Оптоэлектронные датчики  
**BOS 18M-NS-RD21-S4**  
 Код заказа: BOS01E9

**BALLUFF**



1) Оптическая ось, приемник, 2) Оптическая ось, передатчик, 3) Напряжение питания, 4) Прием света / пограничная зона, 5) Sn



IND. CONT. EQ.  
 81U2  
 Class 2 Type 1



### Display/Operation

|                         |   |
|-------------------------|---|
| Возможность регулировки | Дальность срабатывания (Sn)   |
| Задатчик                | Потенциометр 270°   |
| Индикация               | СД зеленый: рабочее напряжение<br>Предельный диапазон – СД желтый, мигает<br>СД желтый: прием света |

### Electrical connection

|  |   |
|--|---|
| Защита от короткого замыкания          | да  |
| Защита от переплюсовки                 | да  |
| Контакты, защита поверхности           | позолоченный                                    |
| Разъем                                 | Штекерный разъем, штекер<br>M12x1, 4-контактный |
| С защитой от неправильного подключения | да  |

### Electrical data

|   |             |
|---|-------------|
| Емкость нагрузки, макс., при $U_e$          | 0.1 $\mu$ F |
| Задержка включения $T_{on}$ , макс.         | 1,25 мс     |
| Задержка выключения $t_{off}$ , макс.       | 1,25 мс     |
| Категория применения                        | =13         |
| Класс защиты                                | II          |
| Остаточная волнистость, макс. (% от $U_e$ ) | 15 %        |
| Падение напряжения $U_d$ , макс., при $I_e$ | 2.5 V       |
| Рабочее напряжение $U_b$                    | 10...30 VDC |
| Расчетное напряжение изоляции $U_i$         | 75 V DC     |
| Расчетное рабочее напряжение $U_e$          | 24 V        |
| Расчетный рабочий ток $I_e$                 | 100 mA      |
| Ток холостого хода $I_o$ , макс. при $U_e$  | 30 mA       |
| Частота переключения                        | 400 Гц      |

### Environmental conditions

|                                 |                                      |
|---------------------------------|--------------------------------------|
| EN 60068-2-27, ударная нагрузка | Полусинус, 30 гп, 11 мс, 3x6         |
| EN 60068-2-6, вибрация          | 10...55 Гц, амплитуда 1 мм, 3x30 мин |
| Степень загрязнения             | 3                                    |
| Степень защиты                  | IP67                                 |
| Температура окружающей среды    | -5...55 °C                           |

Оптоэлектронные датчики  
**BOS 18M-NS-RD21-S4**  
Код заказа: BOS01E9

# BALLUFF

## General data

|   |                           |
|---|---------------------------|
| Базовый стандарт                            | IEC 60947-5-2             |
| Принцип действия                            | Оптоэлектронный датчик    |
| Разрешение на эксплуатацию/<br>конформность | CE<br>cULus<br>E-<br>WEEE |
| Серия                                       | 18M                       |
| Форма                                       | Цилиндр<br>Оптика прямая  |

## Material

|                                |          |
|--------------------------------|----------|
| Активная поверхность, материал | Стекло   |
| Защита поверхности             | никелир. |
| Материал корпуса               | Латунь   |

## Mechanical data

|                      |                |
|----------------------|----------------|
| Крепление            | Гайка M18x1    |
| Макс. момент затяжки | 15 Nm<br>30 Nm |
| Размеры              | Ø 18 x 75 мм   |

## Remarks

Базовый объект (измерительная пластина): серый лист, 200 x 200, 90 % отражение, осевое приближение.  
После устранения перегрузки датчик снова готов к работе.  
Подробная информация: см. Руководство по эксплуатации.  
Комплектующие заказываются отдельно.

## Optical data

|                                  |                                   |
|----------------------------------|-----------------------------------|
| Вид излучения                    | СД красного света                 |
| Длина волны                      | 626 nm                            |
| Посторонний свет, макс.          | 10000 Lux                         |
| Принцип действия, оптич.         | Оптический щуп,<br>энергетический |
| Светодиодная группа по IEC 62471 | Свободная группа                  |
| Функция переключения, оптич.     | срабатывание при освещении        |
| Характеристика струи             | расхождение                       |

## Output/Interface

|                     |  |
|---------------------|--|
| Переключающий выход | NPN замыкающий контакт (NO)<br>контакт 4 |
|---------------------|--|

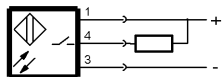
## Range/Distance

|                                      |                     |
|--------------------------------------|---------------------|
| Гистерезис H, макс. (% от Sr)        | 10.0 %              |
| Дальность действия                   | 0...300 мм          |
| Температурный дрейф, макс. (% от Sr) | 10 %                |
| Условное расстояние переключения sp  | 300 мм регулируется |

## Connector Drawings



## Wiring Diagrams



## Opto Symbols

