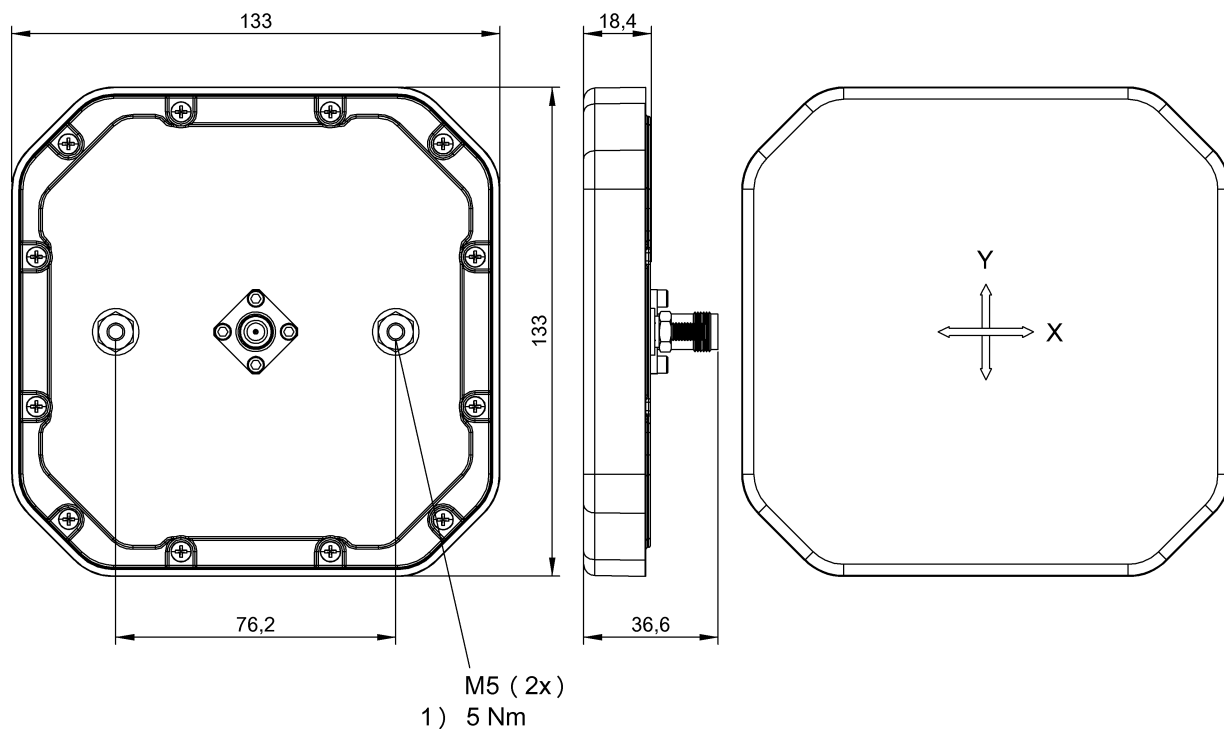


Сверхвысокие частоты (860...960 МГц)

BIS U-301-C1-TNCB

Код заказа: BIS00TY

BALLUFF



1) Момент затяжки

Electrical connection

Гнезда разъема TNC-Гнездо

Electrical data

VSWR (коэф. стоячей волны) $\leq 1,5:1$
Допустимая рассеиваемая мощность ≤ 4 Вт EIRP
FCC CFR47 часть 15 раздел 15.247
Коэффициент защитного действия ≥ 8 дБ
Коэффициент усиления антенны 5.5 dBic
Поляризация циркулярная
Рабочая частота 902...928 МГц
Сопrotивление антенны 50 Ohm

Environmental conditions

EN 60068-2-27, ударная нагрузка да
EN 60068-2-6, вибрация да
Длительная ударная нагрузка да
Степень защиты IP67 со штекерным разъемом
Температура окружающей среды $-30...70$ °C
Температура хранения $-40...85$ °C

General data

Форма антенны Patch

Material

Материал корпуса PC

Mechanical data

Размеры 133 x 18,4 x 133 мм
Снаряженная масса 365.00 g

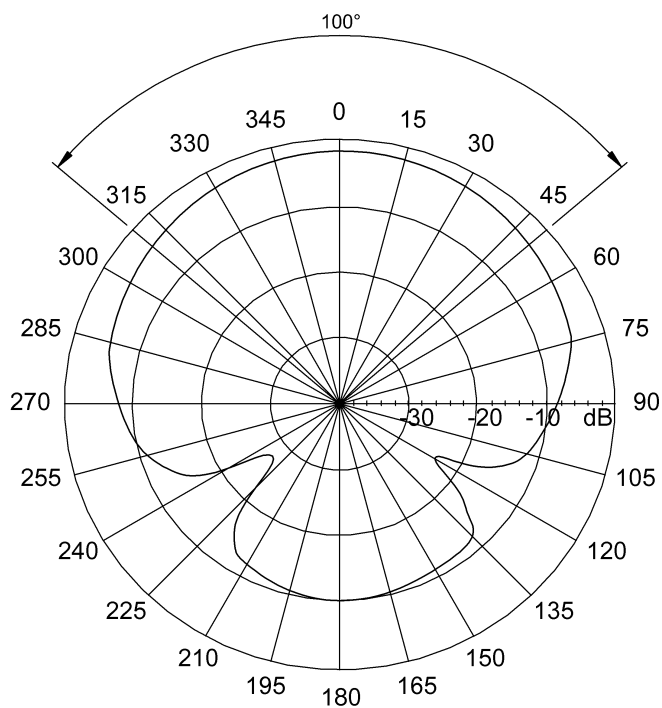
Range/Distance

Соотношение осей ≤ 2 дБ
Угол открытия, мин. $100^\circ \times 100^\circ$

Remarks

При первичном оснащении: комплектующие см. на сайте www.balluff.com
При монтаже соблюдайте действующие в вашей стране технические стандарты и предписания.
Значения, если не указано иное, приведены для нормальных условий.

Technical Drawings



1) 910 MHz

1) Диаграмма излучений, X+Y