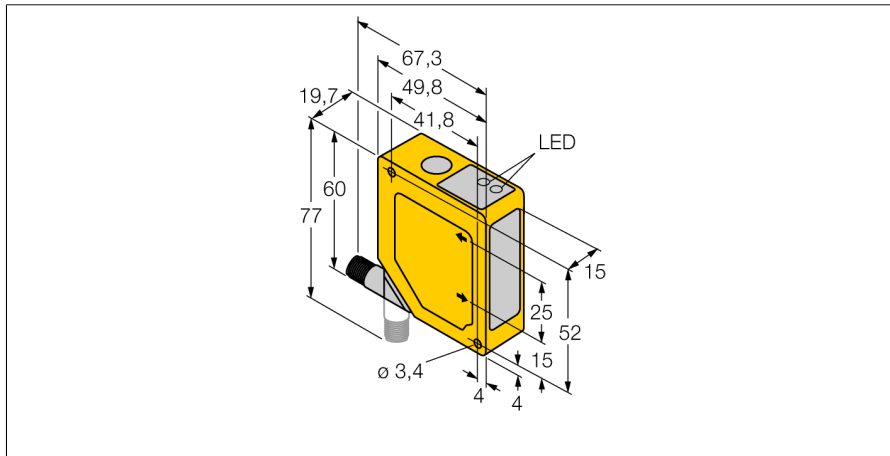
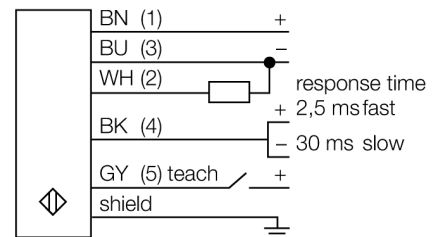


# Фотоэлектрический датчик Триангуляционный датчик с аналоговым выходом Q50AIQ



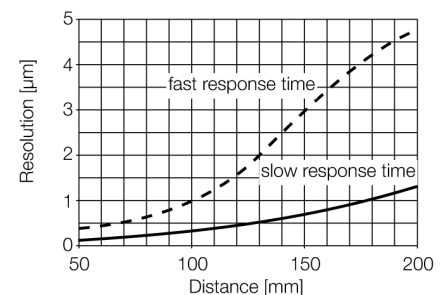
- Подавление переднего и заднего фона
- Диапазон чувствительности 50...200 мм
- M12 x 1 разъем, вращаемый на 90 °
- Рабочее напряжение 15...30 В DC
- Аналоговый токовый выход 4...20 мА
- Выбор отклика выхода от 4 мс (быстр.) и 64 мс (медл.)

### Схема подключения



### Принцип действия

Работа датчиков Q50 основывается на методе оптической триангуляции. Излучатель и оптическая система создает источник света, направленный прямо на мишень. Лазерный пучок отражается от мишени на линзы приемника датчика и попадает далее на позиционно-чувствительный приемный элемент датчика (PSD). Расстояние мишени от приемника определяется углом, под которым свет падает на приемный элемент. Микропроцессор на основании этих данных анализирует положение мишени и выдает соответствующий выходной сигнал.



|                                     |                           |
|-------------------------------------|---------------------------|
| Тип                                 | Q50AIQ                    |
| Идент. №                            | 3067604                   |
| <b>Тип источника света</b>          | ИК                        |
| Длина волны                         | 880 нм                    |
| Повторяемость                       | 0.5 мм                    |
| Диапазон                            | 50...200 мм               |
| Температура окружающей среды        | -10...+55 °C              |
| Относительная влажность             | 90 %                      |
| Устойчивость к внешней освещенности | 10000 лк                  |
| <b>Рабочее напряжение</b>           | 15...30 В =               |
| Ток холостого хода I <sub>0</sub>   | ≤ 70 мА                   |
| Тип аналогового выхода              | 4...20 мА                 |
| Токовый выход                       | 4...20 мА                 |
| Задержка готовности                 | ≤ 2 с                     |
| Задержка готовности                 | ≤ 2000 мс                 |
| Время отклика типовое               | < 4 мс                    |
| <b>Конструкция</b>                  | Прямоугольный, Q50        |
| Размеры                             | 49.8 мм x 19.7 мм x 60 мм |
| Материал корпуса                    | Пластмасса, ABS           |
| Линза                               | пластмасса, акрил         |
| Электрическое подключение           | Разъем, ПВХ               |
| Поперечное сечение проводника       | 5 мм <sup>2</sup>         |
| Степень защиты                      | IP67                      |
| <b>Специальные характеристики</b>   | Аналоговый                |