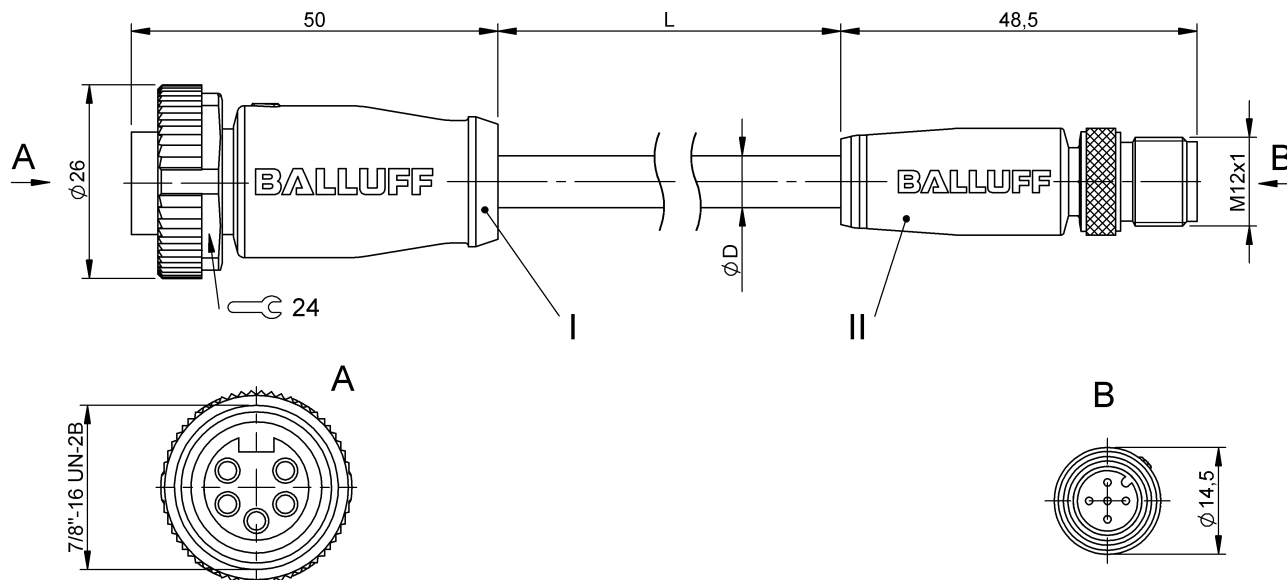


Соединительные провода  
**BCC A315-M415-3E-330-VS85N6-020**  
 Код заказа: BCC0FNK

# BALLUFF



4MT5  
(CYJV CABLE ASSEMBLY)



### Electrical connection

Диаметр кабеля D	7.00 mm ±0.40 mm
Кабель	ПВХ экранир. серый, 2.00 m
Кабель, радиус изгиба мин., гибкая прокладка	10 x D
Кабель, радиус изгиба мин., фиксированная прокладка	6 x D
Количество проводников	4
Разъем 1	7/8"-Гнездо, прямой, 5--конт.
Разъем 2	M12x1-Штекер, прямой, 5--конт., A-с кодированием
Сечение проводника	22 AWG/24 AWG
Система	с бесшовной экструд. оболочкой/с бесшовной экструд. оболочкой

### Electrical data

Номинальный ток (40 °C)	4.0 A
Провод, номинальное напряжение =, макс.	300 V
Провод, номинальное напряжение ~, макс.	300 V
Рабочее напряжение Ub	60 VDC / 60 VAC
Сопротивление проводника	(AWG 24) 90 Ом/км при 20 °C (AWG 22) 55 Ом/км при 20 °C
Сопротивление связи, макс.	120 Ом ±12 Ом
Структура проводников	2x2 витые пары

### Environmental conditions

Степень защиты	IP67, IP68/IP67, IP68, IP69K
Температура кабеля, фиксированная прокладка	-20...80 °C
Температура окружающей среды	-20...80 °C

### General data

Область применения	DeviceNet Thin
Разрешение на эксплуатацию/конформность	CE cULus E~ WEEE

### Material

Кабель, экранирование	Алюминиевая фольга и медное плетение
Материал контактов	Латунь/Латунь
Материал корпуса	PUR/PUR
Материал накидной гайки	литой под давлением цинковый сплав/литой под давлением цинковый сплав
Материал оболочки кабеля	ПВХ
Материал оболочки кабеля, указание	экранир.

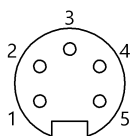
### Mechanical data

Длина кабеля L	2.00 m
Момент затяжки кабельного соединителя	1,5 Нм / 0,6 Нм
Оболочка кабеля, цвет	серый

Remarks

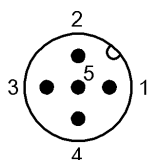
Конструкция кабеля по CMG 75°C или CL2  
Невоспламеняемость по UL 1685 (CSA FT4)  
Степень защиты по IEC 60529 или ISO 20653, только в свинченном состоянии с ответной частью.

Connector Drawings



I

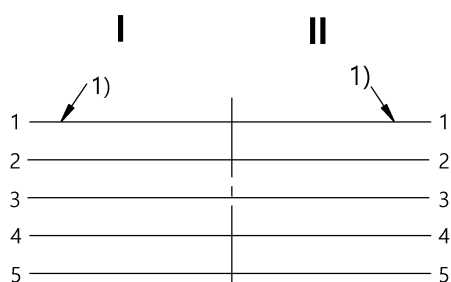
Конт. 1: экран  
Конт. 2: красный, пара 1  
Конт. 3: черный, пара 1  
Конт. 4: белый, пара 2  
Конт. 5: синий, пара 2



II

Конт. 1: экран  
Конт. 2: красный, пара 1  
Конт. 3: черный, пара 1  
Конт. 4: белый, пара 2  
Конт. 5: синий, пара 2

Wiring Diagrams



1) Экран на конт. 1