



PBSH-RB6X0ST1S0BMA0Z

PBS Hygienic

ДАТЧИКИ ДАВЛЕНИЯ

SICK
Sensor Intelligence.



Изображения могут отличаться от оригинала



Информация для заказа

Тип	Артикул
PBSH-RB6X0ST1S0BMA0Z	6051831

Другие варианты исполнения устройства и аксессуары → www.sick.com/PBS_Hygienic

Подробные технические данные

Характеристики

Среда	Жидкая, газообразная
Тип давления:	Относительное давление
Диапазон измерения	0 bar ... 6 bar
Устойчивость к перегрузке	2-кратная
Рабочая температура	-20 °C ... +100 °C, +135 °C макс. в течение 1 ч
Максимальная нагрузка R_A	≤ 0,5 kΩ
Коррекция нулевой точки	Макс. + 3 % интервала
Выходной сигнал	1 x PNP + 4 mA ... 20 mA
Поворот корпуса	Дисплей по отношению к корпусу с электрическим разъемом: 330° Корпус по отношению к технологическому соединению: 320°
Дисплей	14-сегментный светодиодный, синего цвета, 4-разрядный, высота цифр 9 мм, электронный поворот на 180° Точность: ≤ 1 % интервала ± 1 разряд Обновление: 1000, 500, 200, 100 мс (программируется)
Сертификат EHEDG	✓ ¹⁾

¹⁾ Соответствие требованиям EHEDG с соединительным зажимом только в сочетании с уплотнением Kalrez® из CrNi компании Dupont de Nemours или с T-образным кольцевым уплотнением компании Combifit International B.V.

Механика/электроника

Технические подключения	Tri-Clamp 1 1/2"
Материалы, соприкасающиеся со средой	Нержавеющая сталь 1.4435 / 316L
Внутренняя передаваемая жидкость	Медицинское белое масло, соответствующее требованиям FDA согласно CFR 172.878 и 21 CFR 178.3620(a), соответствующее требованиям USP, EP и JP
Материал корпуса	Нижняя часть: нержавеющая сталь 304, Верхняя часть из пластика: PC + ABS, Кнопки: TPE-E, Экранное стекло: PC
Тип подключения	Круглый штекерный соединитель M12 x 1, 4-контактный
Напряжение питания	15–35 В DC
Потребление тока	Макс. 70 mA
Общее потребление тока	Макс. 320 mA (вкл. ток переключения)
Электробезопасность	Класс защиты: III

	Защита от перенапряжения: 40 В DC Устойчивость к короткому замыканию: Q _A , Q ₁ , Q ₂ относительно M Защита от инверсии полярности: L ⁺ относительно M
Напряжение развязки	500 V DC
Соответствие требованиям ЕС	Директива ЕС по электромагнитной совместимости: 2004/108/EC, EN 61326-2-3
Уплотнение	Без уплотнения
Тип защиты	IP65 / IP67
Класс защиты III	✓

Производительность

Нелинейность	≤ ± 0,5 %, интервала (Best Fit Straight Line, BFSL) согласно IEC 61298-2
Точность	≤ ± 1 % интервала
Точность настройки дискретных выходов	≤ ± 0,5 % интервала
Время переходного процесса	3 ms
Долговременный дрейф/стабильность за год работы	≤ ± 0,2 % интервала согласно IEC 61298-2
Температурные коэффициенты в диапазоне номинальных температур	Типичный ТК нулевой точки: в диапазоне температур 0–20 °C: 0,7 % интервала / 10 К. В диапазоне температур 20–80 °C: 0,2 % интервала / 10 К. Типичный ТК интервала: в диапазоне температур 0–80 °C: 0,1 % интервала / 10 К
Диапазон номинальных температур	0 °C ... +80 °C

Данные окружающей среды

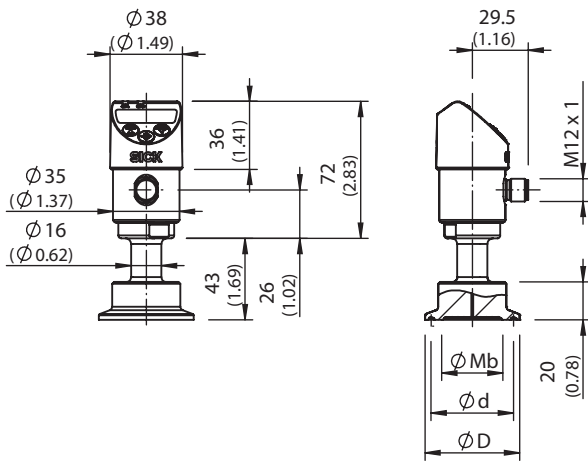
Температура окружающей среды	-20 °C ... +80 °C
Температура хранения	-20 °C ... +80 °C
Относительная влажность воздуха	45 % ... 75 %
Устойчивость к сотрясениям	50 g согласно IEC 60068-2-27 (механические удары)
Устойчивость к вибрации	10 g согласно IEC 60068-2-6 (вибрации при резонансе)

Классификации

ECI@ss 5.0	27371814
ECI@ss 5.1.4	27371814
ECI@ss 6.0	27371814
ECI@ss 6.2	27371814
ECI@ss 7.0	27371814
ECI@ss 8.0	27371814
ECI@ss 8.1	27371814
ECI@ss 9.0	27371814
ETIM 5.0	EC000243
ETIM 6.0	EC000243
UNSPSC 16.0901	41112409

Габаритный чертеж (Размеры, мм)

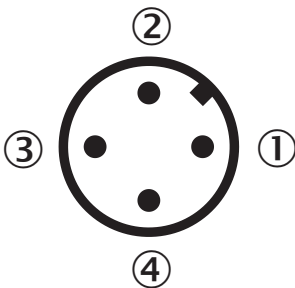
Зажим



Tri-Clamp	$\varnothing Mb$	$\varnothing d$	$\varnothing D$
1 1/2"	32.0 (1.25)	43.5 (1.71)	50.5 (1.98)
2"	40.0 (1.57)	56.6 (2.22)	64.0 (2.51)

Тип подключения

Круглый штекерный соединитель M12 x 1, 4-контактный



- ① L⁺: плюсовой контакт питания
- ② Q_A: аналоговый выход
- ③ M: минусовой контакт питания
- ④ C/Q₁: дискретный выход 1 (с IO-Link: интерфейс IO-Link / дискретный выход 1)

ОБЗОР КОМПАНИИ SICK

Компания SICK – ведущий производитель интеллектуальных датчиков и комплексных решений для промышленного применения. Уникальный спектр продукции и услуг формирует идеальную основу для надежного и эффективного управления процессами, защиты людей от несчастных случаев и предотвращения нанесения вреда окружающей среде.

Мы обладаем солидным опытом в самых разных отраслях и знаем все о ваших технологических процессах и требованиях. Поэтому, благодаря интеллектуальным датчикам, мы в состоянии предоставить именно то, что нужно нашим клиентам. В центрах прикладного применения в Европе, Азии и Северной Америке системные решения тестируются и оптимизируются под нужды заказчика. Все это делает нас надежным поставщиком и партнером по разработке.

Всеобъемлющий перечень услуг придает завершенность нашему ассортименту: SICK LifeTime Services оказывает поддержку на протяжении всего жизненного цикла оборудования и гарантирует безопасность и производительность.

Вот что для нас значит термин «Sensor Intelligence».

РЯДОМ С ВАМИ В ЛЮБОЙ ТОЧКЕ МИРА:

Контактные лица и представительства → www.sick.com