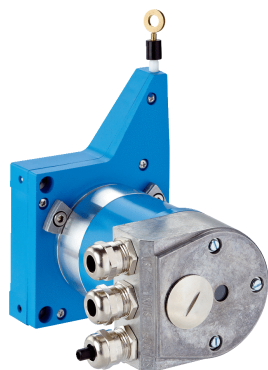


BCG08-D1HM0336

EcoLine

ЭНКОДЕРЫ С ТРОСОВЫМ БАРАБАНОМ

SICK
Sensor Intelligence.



Изображения могут отличаться от оригинала



Информация для заказа

Тип	Артикул
BCG08-D1HM0336	1061027

Другие варианты исполнения устройства и аксессуары → www.sick.com/EcoLine

Подробные технические данные

Производительность

Длина измерения	0 м ... 3 м
Воспроизводимость	≤ 0,2 мм ¹⁾
Линейность	≤ ± 2 мм ¹⁾
Гистерезис	≤ 0,4 мм ¹⁾
Разрешение (трос + энкодер)	0,03 мм ^{2) 3)}

¹⁾ Значение относится к тросовому механизму.

²⁾ Отображаемые значения являются округленными.

³⁾ Пример расчета для BCG08 с PROFINET: 230 мм (длина вытянутого троса на один оборот, см. информацию о механических параметрах) : 262 144 (количество шагов на один оборот) = 0,001 мм (разрешение комбинации троса и энкодера).

Интерфейсы

Энкодеры	Абсолютные энкодеры
Электрический интерфейс	DeviceNet™
Тип подключения	Адаптер шины с резьбовым креплением кабелей или круглыми штекерными соединителями ¹⁾
Адресная настройка	0 ... 63, DIP-переключатель или протокол
Протокол	Спецификация DeviceNet, версия 2.0
Заглушка шины	Через DIP-переключатель
Set (электронная настройка)	Через кнопку PRESET или протокол
Профиль энкодера	Generic Profile

¹⁾ Адаптер подключения заказывается отдельно.

Электрические данные

Время инициализации	1)
Напряжение питания	10 V ... 32 V
Потребляемая мощность	2 W
МТТФd: время до опасного выхода из строя	150 лет ^{2) 3)}

1) После истечения этого времени можно считать действительные положения.

2) Данный продукт является стандартным изделием, а не предохранительным устройством, в соответствии с директивой по машиностроению. Расчет на основе номинальной нагрузки компонентов, средней температуры окружающей среды 40 °C, частота применения 8760 ч./год. Все выходы из строя электрических систем рассматриваются как опасные выходы из строя. Более подробная информация приведена в документе № 8015532.

3) Значение относится только к встроенному энкодеру.

Механические данные

Вес (включая энкодер)	840 g
Вес (механика)	250 g
Материал, измерительный трос	Стальной гибкий многопроволочный провод, нержавеющая сталь 1.4401 V4A
Вес (измерительный трос)	1,2 g/m
Материал, корпус тросового механизма	Пластик, Noryl
Длина вытянутого троса на один оборот	230 mm
Усилие возвратной пружины	Ок. 3,3 N ... ок. 4,4 N ¹⁾
Срок службы тросового механизма	Тур. 1 Млн циклов ^{2) 3)}
Фактическая длина вытянутого троса	3,2 m
Диаметр измерительного троса	0,55 mm
Ускорение троса	10 m/s ²
Скорость регулирующего воздействия	4 m/s
Установленный энкодер	ATM60 DeviceNet
Артикул энкодера	1030018
Установленный механизм	MRA-G080-103D3
Артикул механизма	5322778

1) Эти значения измеряются при температуре окружающей среды 25 °C. При других значениях температуры могут иметь место отклонения.

2) Один цикл состоит из размотки и намотки троса.

3) Срок службы зависит от типа нагрузки. Влияющие факторы: условия окружающей среды, условия установки, используемый диапазон измерений, скорость перемещения, а также ускорение.

Данные окружающей среды

ЭМС	По EN 61000-6-2 и EN 61000-6-3
Класс защиты корпуса энкодера	IP67
Класс защиты механизма	IP50
Ударопрочность	100 g, 6 ms (согласно EN 60068-2-27)
Диапазон частоты вибростойкости	20 g, 10 Hz ... 2.000 Hz (согласно EN 60068-2-6)
Диапазон рабочих температур (энкодер)	-20 °C ... +70 °C
Диапазон рабочих температур (механизм)	-30 °C ... +70 °C
Диапазон рабочих температур (комбинация)	Определяется через самое высокое минимальное и самое низкое максимальное значение диапазона рабочих температур энкодера и механизма

Относительная влажность воздуха/образование конденсата	98 % (Образование конденсата на оптических сканирующих элементах не допускается)
---	--

Классификации

ECl@ss 5.0	27270590
ECl@ss 5.1.4	27270590
ECl@ss 6.0	27270590
ECl@ss 6.2	27270590
ECl@ss 7.0	27270590
ECl@ss 8.0	27270590
ECl@ss 8.1	27270590
ECl@ss 9.0	27270590
ETIM 5.0	EC001486
ETIM 6.0	EC001486
UNSPSC 16.0901	41112113

Габаритный чертёж (Размеры, мм)

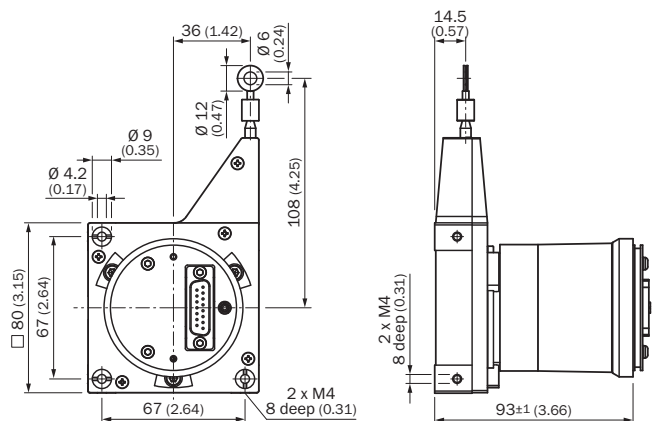
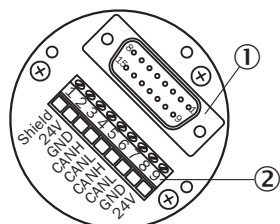





Схема контактов



Рекомендуемые аксессуары

Другие варианты исполнения устройства и аксессуары → www.sick.com/EcoLine

	Краткое описание	Тип	Артикул
Фланцы			
	Фланцевый адаптер для тросового механизма EcoLine, переход с зажимного фланца с центрирующим буртиком 20 мм на сервофланец 50 мм, Алюминий, вкл. 3 винта с потайной головкой M4 x 10	BEF-FA-020-050-007	2073774
Переходники и распределители			
		AD-ATM60-KR1DN	2029228
		AD-ATM60-KR2DN	2029229
		AD-ATM60-SR1DN	2029226
		AD-ATM60-SR2DN	2029227
Тросовые механизмы			
	Механика тросовой тяги EcoLine для сервофланца с валом 6 мм, диапазон измерения 0 м ... 3 м	MRA-G080-103D3	5322778

ОБЗОР КОМПАНИИ SICK

Компания SICK – ведущий производитель интеллектуальных датчиков и комплексных решений для промышленного применения. Уникальный спектр продукции и услуг формирует идеальную основу для надежного и эффективного управления процессами, защиты людей от несчастных случаев и предотвращения нанесения вреда окружающей среде.

Мы обладаем солидным опытом в самых разных отраслях и знаем все о ваших технологических процессах и требованиях. Поэтому, благодаря интеллектуальным датчикам, мы в состоянии предоставить именно то, что нужно нашим клиентам. В центрах прикладного применения в Европе, Азии и Северной Америке системные решения тестируются и оптимизируются под нужды заказчика. Все это делает нас надежным поставщиком и партнером по разработке.

Всеобъемлющий перечень услуг придает завершенность нашему ассортименту: SICK LifeTime Services оказывает поддержку на протяжении всего жизненного цикла оборудования и гарантирует безопасность и производительность.

Вот что для нас значит термин «Sensor Intelligence».

РЯДОМ С ВАМИ В ЛЮБОЙ ТОЧКЕ МИРА:

Контактные лица и представительства → www.sick.com