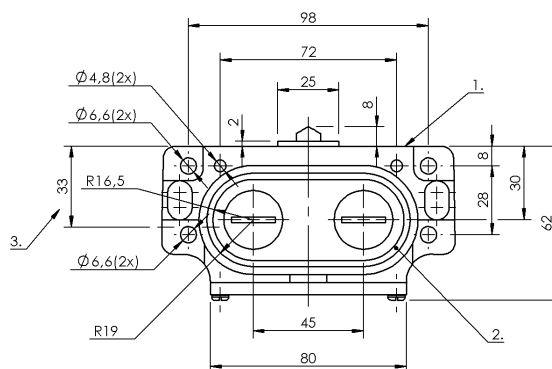
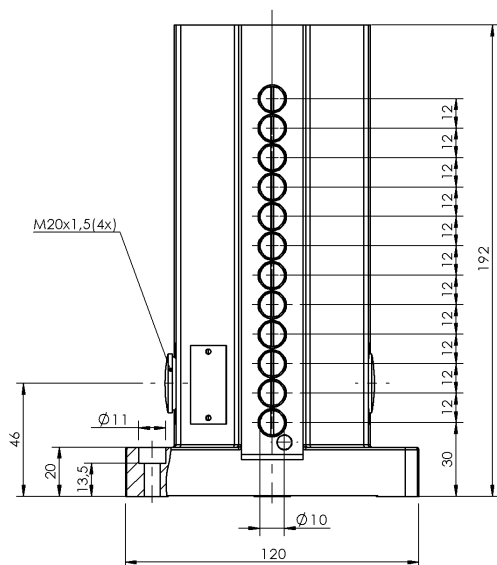


Кулачковые выключатели  
**BNS 819-D12-D12-62-10**  
 Код заказа: BNS01MY

**BALLUFF**



1) Опорная кромка, 2) Уплотнительное кольцо, 3) Кабельный ввод



### Display/Operation

**Индикация функций** 1-12. Точка переключения: нет

### Electrical connection

**Тип разъема** 1-12. Точка переключения:  
Винтовая клемма

### Electrical data

**Длительный ток** 1-12. Точка переключения: 6 A  
**Расчетное рабочее напряжение Ue** 1-12. Точка переключения: 250 В~  
**Функция переключения, механическая** Двойное прерывание с гальванической развязкой один замыкатель и один размыкатель  
 Двухконтурный переключатель  
**Частота переключения** 1-12. Точка переключения: 300/мин

### Environmental conditions

**Степень защиты** IP67  
**Температура окружающей среды** -5...85 °C

### Functional safety

**V10d (EN ISO 13849-1)** BSE 30.0: 30 млн. циклов переключения

### General data

**Базовый стандарт** IEC 60947-5-1  
**Исполнение** Щелчковый контакт  
**Принцип действия** 1-12. Точка переключения: механический  
**Разрешение на эксплуатацию/конформность** CE  
 CSA  
 WEEE

### Material

**Материал контактов** 1-12. Точка переключения: Чистое серебро,позолоч.  
**Материал корпуса** Алюминий  
**Материал корпуса, защита поверхности** анодирован.  
**Материал толкателя** 1-12. Точка переключения: Высококачественная сталь (1.4034)

Кулачковые выключатели  
**BNS 819-D12-D12-62-10**  
Код заказа: BNS01MY

# BALLUFF

## Mechanical data

Количество точек переключения	12 крыш
Направление приближения	продольно, параллельно привинчиваемой поверхности
Переключающий элемент	1-12. Точка переключения: BSE 30.0
Размеры	120 x 192 x 64 мм
Расстояние до толкателя, 1-я точка переключения	30 mm
Расстояние от кулачка до опорной кромки	1-12. Точка переключения: 4.50...5.00 mm
Скорость трогания с места	1-12. Точка переключения: 40 m/min

## Срок службы, механич.

1-12. Точка переключения: 30  
млн. циклов переключения

## Усилие переключения

1-12. Точка переключения: 20 N  
вертикально

## Установка

2 Резьбовых выхода M20

## Фланец, ввод

1-12-я точка переключения:  
крыша

## Форма толкателя

## Range/Distance

### Воспроизводимость

1-12. Точка переключения:  
±0.002 mm

### Расстояние между точками переключения

12 mm

## Wiring Diagrams

BSE 30.0

