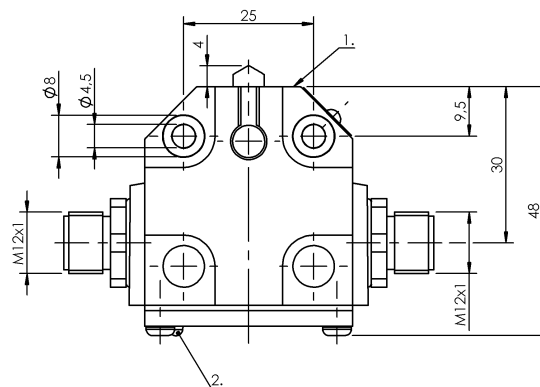
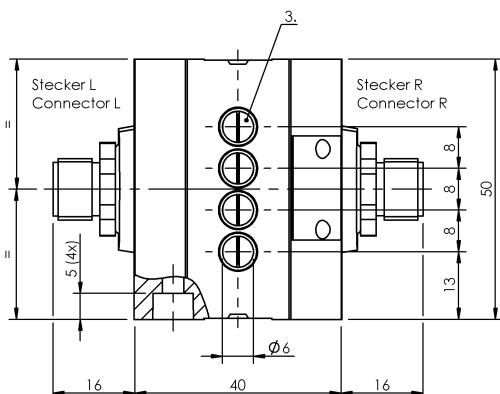


Кулачковые выключатели  
**BNS 819-B04-D08-40-10-FC-S80S**  
 Код заказа: BNS04K6

**BALLUFF**



1) Опорная кромка, 2) Функциональный индикатор FC, 3) 1-я точка переключения



### Display/Operation

**Индикация функций** 1-4. Точка переключения: FC - 6...24 В

### Electrical connection

**Разъем** M12x1-Flange male, 5-pin  
**Тип разъема** 1. Точка переключения: Штекерный разъем

### Electrical data

**Длительный ток** 1-4. Точка переключения: 4 А  
**Расчетное рабочее напряжение Ue** 1-4. Точка переключения: 24 В=  
**Функция переключения, механическая** одноконтakтный переключатель  
**Частота переключения** 1-4. Точка переключения: 200/ мин

### Environmental conditions

**Степень защиты** IP67  
**Температура окружающей среды** -5...85 °C

### Functional safety

**B10d (EN ISO 13849-1)** BSE 69.1: 10 млн. циклов переключения

### General data

**Базовый стандарт** IEC 60947-5-1  
**Исполнение** Щелчковый контакт  
**Принцип действия** 1-4. Точка переключения: механический  
**Разрешение на эксплуатацию/конформность** CE WEEE

### Material

**Материал контактов** 1-4. Точка переключения: Чистое серебро  
**Материал корпуса** Алюминий  
**Материал корпуса, защита поверхности** анодирован.  
**Материал толкателя** 1-4. Точка переключения: Высококачественная сталь (1.4034)

Кулачковые выключатели  
**BNS 819-B04-D08-40-10-FC-S80S**  
Код заказа: BNS04K6

# BALLUFF

## Mechanical data

Количество точек переключения	4 крыши
Направление приближения	продольно, параллельно привинчиваемой поверхности
Переключающий элемент	1-4. Точка переключения: BSE 69.1
Расстояние от кулачка до опорной кромки	1-4. Точка переключения: 2.30...2.80 mm
Скорость трогания с места	1-4. Точка переключения: 20 m/ min

## Срок службы, механич.

1-4. Точка переключения: 10  
млн. циклов переключения

## Усилие переключения

1-4. Точка переключения: 8 N

## Установка

вертикально

## Фланец, ввод

нет

## Форма толкателя

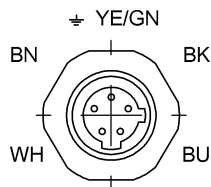
1-4-я точка переключения:  
крыша

## Range/Distance

## Воспроизводимость

1-4. Точка переключения:  $\pm 0.02$   
mm

## Connector Drawings



Вид в сторону штекера

Wiring Diagrams

