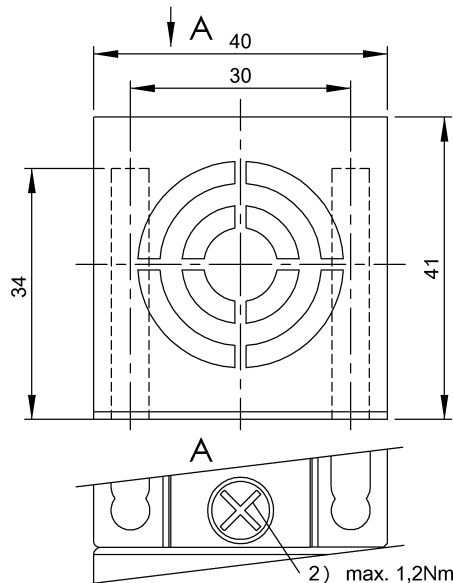
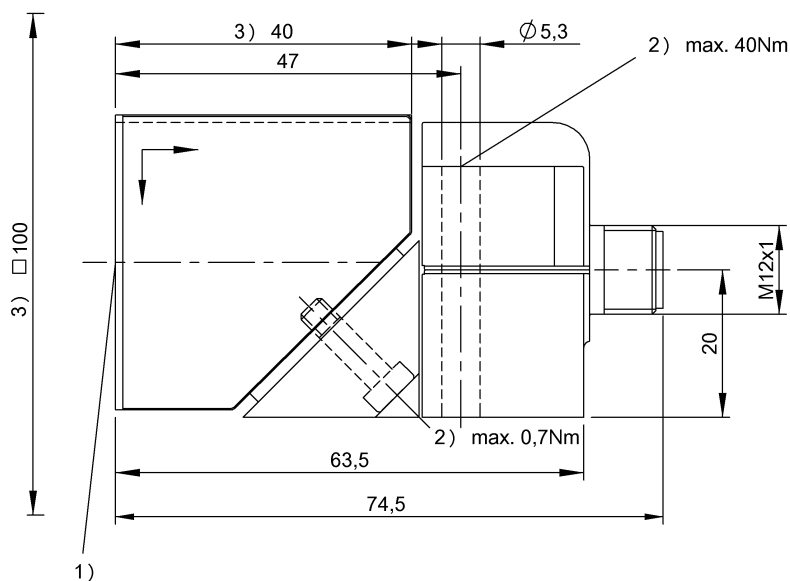


Низкие частоты (125 кГц)  
**BIS L-307-SA1**  
 Код заказа: BISO0MZ

**BALLUFF**



1) Активная поверхность, 2) Момент затяжки, 3) Свободная зона



### Electrical connection

Разъем Male, 4-pin

### Environmental conditions

EN 60068-2-27, ударная нагрузка	да
EN 60068-2-32, свободное падение	да
EN 60068-2-6, вибрация	да
Длительная ударная нагрузка	да
Степень защиты	IP67
Температура окружающей среды	0...70 °C
Температура хранения	-20...85 °C

### General data

EN 55011	Гр. 1, класс A
Применение	для блоков обработки результатов BIS L-307-S115
Разрешение на эксплуатацию/конформность	CE cULus WEEE
Форма антенны	круглая

### Material

Материал корпуса PBT, Крепление, цинк

### Mechanical data

Размеры	40 x 41 x 74,5 мм
Снаряженная масса	180.00 g
Установка	без металла (свободная зона)

### Remarks

Значения, если не указано иное, приведены для нормальных условий.  
 Только в сочетании с BIS L-307-S115.