

# LL3-TS12

LL3

ОПТОВОЛОКОННЫЙ КАБЕЛЬ

**SICK**  
Sensor Intelligence.



### Информация для заказа

Тип	Артикул
LL3-TS12	5308062

Другие варианты исполнения устройства и аксессуары → [www.sick.com/LL3](http://www.sick.com/LL3)

### Подробные технические данные

#### Характеристики

<b>Тип устройства</b>	Оптоволоконный кабель
<b>Принцип работы</b>	Система на пересечение луча
<b>Для оптоволоконного датчика</b>	GLL170(T), WLL180T, WLL24 Ex
<b>Длина оптоволокна</b>	2.000 mm
<b>Материал, волокно</b>	Polymethylmethacrylat (PMMA)
<b>Материал оболочки</b>	Polyethylen (PE)
<b>Материал, головка оптоволоконного кабеля</b>	Нержавеющая сталь <sup>1)</sup>
<b>Наружный диаметр, соединение кабелепровода оптоволоконного кабеля</b>	2,2 mm
<b>Оптоволоконный кабель, укорачиваемый</b>	✓ <sup>2)</sup>
<b>Форма головки оптоволоконного кабеля</b>	Преломление 90°
<b>Расположение волокна</b>	Моноволокно
<b>Структура сердечника</b>	Ø 0,75 mm Моноволокно
<b>Радиус изгиба, оптоволоконный кабель</b>	25 mm
<b>Угол излучения &lt; 60°</b>	Да
<b>Совместимость с инфракрасным световым излучением (1450 nm)</b>	Нет
<b>Диапазон температур при работе</b>	-40 °C ... +70 °C
<b>Гибкое/эластичное волокно (радиус изгиба 1–4 мм)</b>	Нет
<b>Требуются переходные концевые гильзы</b>	Нет
<b>Угол излучения</b>	8,58°
<b>Встроенная линза</b>	Да
<b>Минимальный диаметр объекта</b>	0,5 mm <sup>3)</sup>
<b>Входит в комплект поставки</b>	Крепление, 2 x клеммы, устройство для резки оптоволоконных кабелей FC (5304141), защитная оболочка для головки оптоволоконного кабеля
<b>Совместимость с насадочными линзами</b>	Нет

<sup>1)</sup> Нержавеющая сталь.

<sup>2)</sup> В комплект поставки входит устройство для резки оптоволоконного кабеля FC.

<sup>3)</sup> Наименьший распознаваемый объект был определен при оптимальном расстоянии измерения и оптимальной настройке.

#### Механика/электроника

<b>Радиус изгиба, оптоволоконный кабель</b>	25 mm
---	-------

<b>Диапазон температур при работе</b>	-40 °C ... +70 °C
---------------------------------------	-------------------

### Классификации

<b>ECl@ss 5.0</b>	27270905
<b>ECl@ss 5.1.4</b>	27270905
<b>ECl@ss 6.0</b>	27270905
<b>ECl@ss 6.2</b>	27270905
<b>ECl@ss 7.0</b>	27270905
<b>ECl@ss 8.0</b>	27270905
<b>ECl@ss 8.1</b>	27270905
<b>ECl@ss 9.0</b>	27270905
<b>ETIM 5.0</b>	EC002651
<b>ETIM 6.0</b>	EC002651
<b>UNSPSC 16.0901</b>	39121528

### Дальность сканирования с WLL180T

<b>Режим работы 16 мкс</b>	170 mm
<b>Режим работы 70 мкс</b>	550 mm
<b>Режим работы 250 мкс</b>	1.000 mm
<b>Режим работы 2 мс</b>	2.300 mm
<b>Режим работы 8 мс</b>	3.000 mm

### Дальность сканирования с GLL170

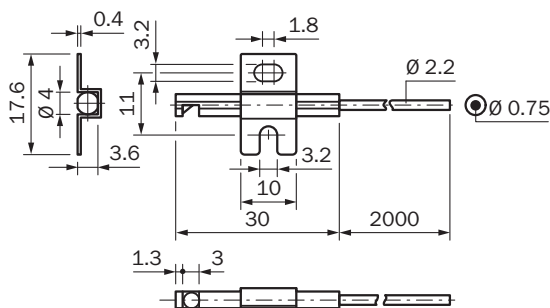
<b>Режим работы 250 мкс</b>	3.500 mm
-----------------------------	----------

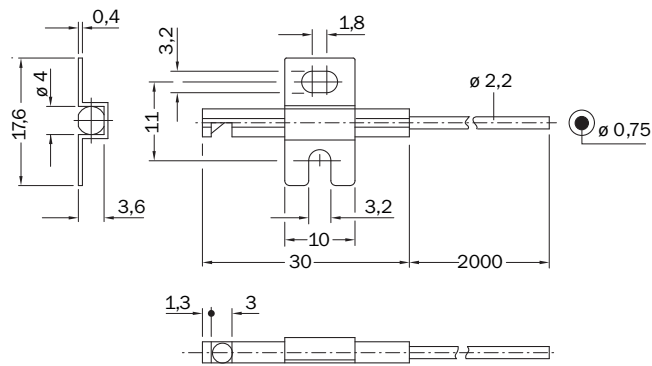
### Дальность сканирования с GLL170T

<b>Режим работы 50 мкс</b>	3.500 mm
<b>Режим работы 250 мкс</b>	3.500 mm

### Габаритный чертеж (Размеры, мм)

LL3-TS12





## ОБЗОР КОМПАНИИ SICK

Компания SICK – ведущий производитель интеллектуальных датчиков и комплексных решений для промышленного применения. Уникальный спектр продукции и услуг формирует идеальную основу для надежного и эффективного управления процессами, защиты людей от несчастных случаев и предотвращения нанесения вреда окружающей среде.

Мы обладаем солидным опытом в самых разных отраслях и знаем все о ваших технологических процессах и требованиях. Поэтому, благодаря интеллектуальным датчикам, мы в состоянии предоставить именно то, что нужно нашим клиентам. В центрах прикладного применения в Европе, Азии и Северной Америке системные решения тестируются и оптимизируются под нужды заказчика. Все это делает нас надежным поставщиком и партнером по разработке.

Всеобъемлющий перечень услуг придает завершенность нашему ассортименту: SICK LifeTime Services оказывает поддержку на протяжении всего жизненного цикла оборудования и гарантирует безопасность и производительность.

**Вот что для нас значит термин «Sensor Intelligence».**

## РЯДОМ С ВАМИ В ЛЮБОЙ ТОЧКЕ МИРА:

Контактные лица и представительства → [www.sick.com](http://www.sick.com)