

1) Активная поверхность, 2) Свободная зона, 3) Стопорный винт, 4) Модульный блок, 5) Монтажный цоколь, 6) Длина кабеля, 7) без кабеля, 8) Питание, 9) Присутствует тэг



Display/Operation

Переполнение	СД желтый, мигает
Питание (ВКЛ)	СД зеленый
Тэг имеется (TP)	СД желтый

Electrical connection

Длина кабеля L	0.5 m
Разъем	(RS232/TP OUT): M12x1-Штекер, 8--конт.
Тип разъема	Штекерный разъем, 0.50 m, PU

Electrical data

EN 300330-1	Питание, класс 3
Остаточная волнистость, макс.	включительно
Потребление тока, макс., при 24 В=	50 mA
Рабочее напряжение U _b	19.2...26.4 VDC
Управляющий выход	1 PNP

Environmental conditions

EN 60068-2-27, ударная нагрузка	да
EN 60068-2-32, свободное падение	да
EN 60068-2-6, вибрация	да
Длительная ударная нагрузка	да
Степень защиты	IP67
Температура окружающей среды	0...70 °C
Температура хранения	-20...85 °C

General data

Разрешение на эксплуатацию/конформность	CE cULus WEEE
Форма антенны	круглая

Material

Материал корпуса	ABS, Интерфейс PBT
Материал оболочки	PU

Низкие частоты (125 кГц)
BIS L-400-035-004-00-S115
Код заказа: BIS00CC

BALLUFF

Mechanical data

Размеры	25 x 10 x 50 мм
Снаряженная масса	170.00 g
Установка	без металла (свободная зона)

Output/Interface

Интерфейс	RS232
-----------	-------

Remarks

Комплектующие заказываются отдельно.

Значения, если не указано иное, приведены для нормальных условий.

При первичном оснащении нужно также заказать гнездо и кабель.

.

Код для заказа гнезда с 5 м кабеля:

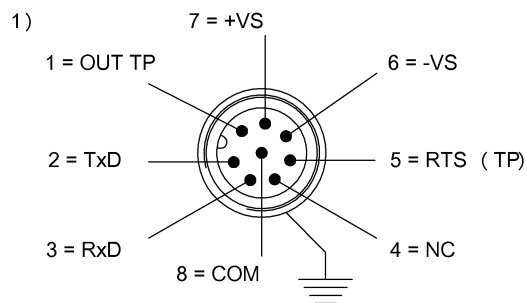
VKS-S116-PU-05

При монтаже в металл: соблюдайте свободную зону.

* Соединение RTS (TP) обеспечивает индикацию TP в программе BISCOMRW.EXE.

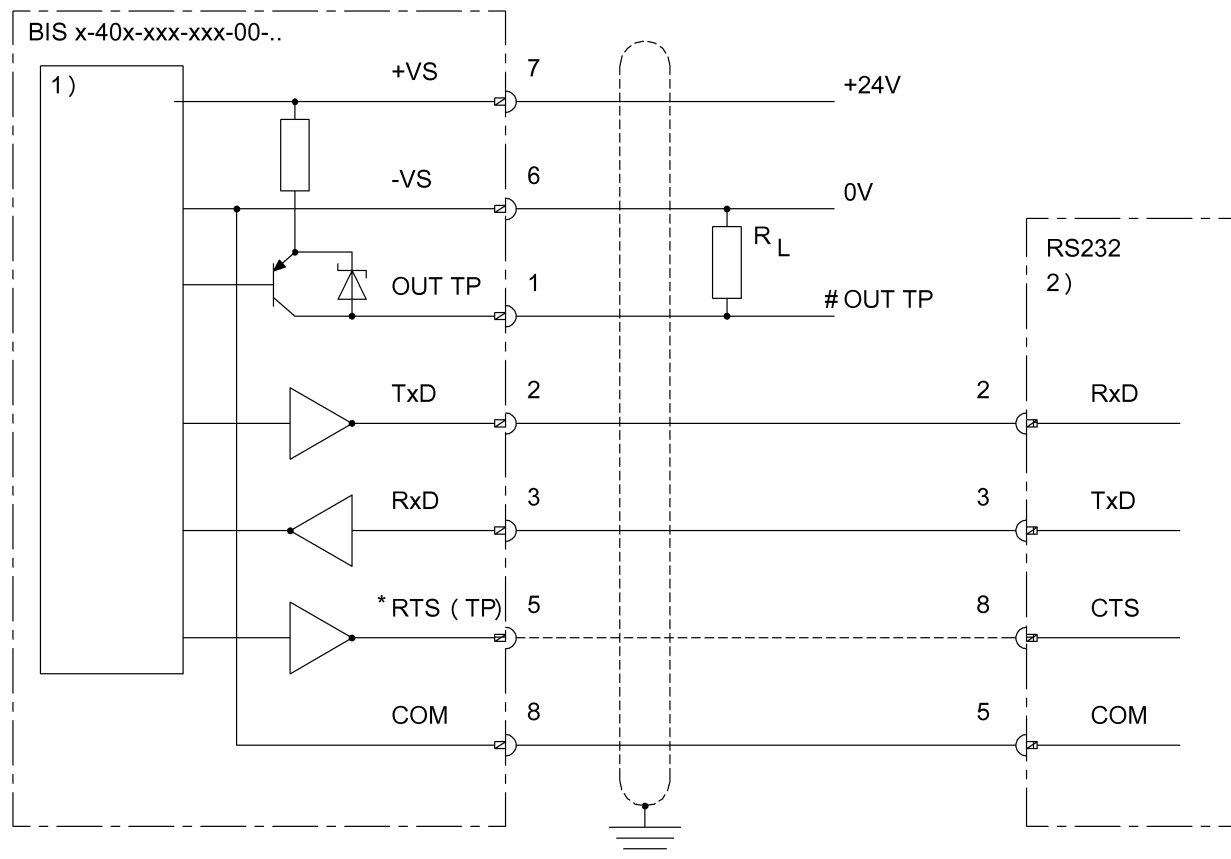
OUT TP коммутируется после +24 В, если в зоне действия находится носитель данных.

Connector Drawings



1) Вид в направлении вставки

Wiring Diagrams



- 1) Внутренняя схема
- 2) 9-конт. разъем

Help Views

BIS L-40x-xxx-004-__

Read Only

	BIS L-200-03/L BIS L-100-05/L-RO	BIS L-201-03/L BIS L-101-05/L-RO	BIS L-203-03/L BIS L-103-05/L-RO		
passende Datenträger Appropriate data carriers	metalfrei non metal	metalfrei non metal	metalfrei non metal		
Schreibabstand in mm Write distance in mm					
Leseabstand in mm Read distance in mm	0-23	0-27	0-16		
Versatz in mm bei Abstand von	±12	±15	±8		
	3	±15	±8		
	7	±15	±8		
	8	±15	±8		
	10	±15	±8		
	12	±15	±4		
	15	±15	±4		
	18	±15			
	20	±15			
	25	±6			
	30				
	35				
	40				
	45				
	50				
	55				
	60				
	70				