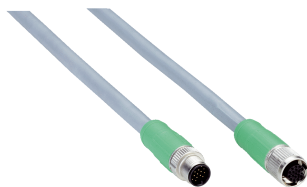


YM2A8D-C90XXXF2A8D

SICK
Sensor Intelligence.



Информация для заказа

Тип	Артикул
YM2A8D-C90XXXF2A8D	6052945

Другие варианты исполнения устройства и аксессуары → www.sick.com/

Подробные технические данные

Технические характеристики

Группа принадлежностей	Разъемы и кабели
Серия принадлежностей	Соединительные кабели
Вид разъема, конец А	Разъём "мама", M12, 17-контактный, прямой, А-кодированный
Вид разъема, конец В	Разъем, M12, 17-контактный, прямой, А-кодированный
Блокировка штекерного соединителя	Быстродействующий винтовой замок
Кабель	0,9 м, 17 жил
Диаметр провода	9,1 мм
Экранирование	С экраном
Радиус изгиба	
В подвижном состоянии	> 10 диаметров провода
При неподвижной прокладке	> 5 диаметров провода при неподвижной прокладке
Укладка в гибком лотке	> 10 диаметров провода
Циклы сгиба	1.000.000
Тип сигнала	Power, последовательный, CAN, цифровые входы/выходы
Специальное исполнение	Возможно применение с 2 А
Область применения	Укладка в гибком лотке
Тип защиты	IP68
Описание	С соединительным модулем CDB650
Рабочая температура	
В подвижном состоянии	-25 °C ... +80 °C
При неподвижной прокладке	-40 °C ... +80 °C

Классификации

ECl@ss 5.0	19030312
ECl@ss 5.1.4	19030312
ECl@ss 6.0	27060304
ECl@ss 6.2	27060304
ECl@ss 7.0	27060304
ECl@ss 8.0	27060304
ECl@ss 8.1	27060304
ECl@ss 9.0	27060304
ETIM 5.0	EC000830

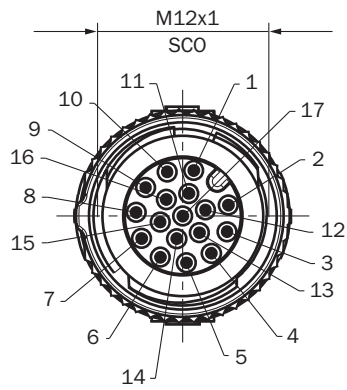
ETIM 6.0

EC000830

UNSPSC 16.0901

26121604

Схема контактов



- ① Синий
- ② Коричневый
- ③ Зеленый
- ④ Белый
- ⑤ Розовый
- ⑥ Желтый
- ⑦ Черный
- ⑧ Серый
- ⑨ Белый/черный
- ⑩ Фиолетовый
- ⑪ Серо/розовый
- ⑫ Красно/синий
- ⑬ Белый/зеленый
- ⑭ Коричневый/зеленый
- ⑮ Белый/желтый
- ⑯ Коричневый/желтый
- ⑰ Белый/серый

ОБЗОР КОМПАНИИ SICK

Компания SICK – ведущий производитель интеллектуальных датчиков и комплексных решений для промышленного применения. Уникальный спектр продукции и услуг формирует идеальную основу для надежного и эффективного управления процессами, защиты людей от несчастных случаев и предотвращения нанесения вреда окружающей среде.

Мы обладаем солидным опытом в самых разных отраслях и знаем все о ваших технологических процессах и требованиях. Поэтому, благодаря интеллектуальным датчикам, мы в состоянии предоставить именно то, что нужно нашим клиентам. В центрах прикладного применения в Европе, Азии и Северной Америке системные решения тестируются и оптимизируются под нужды заказчика. Все это делает нас надежным поставщиком и партнером по разработке.

Всеобъемлющий перечень услуг придает завершенность нашему ассортименту: SICK LifeTime Services оказывает поддержку на протяжении всего жизненного цикла оборудования и гарантирует безопасность и производительность.

Вот что для нас значит термин «Sensor Intelligence».

РЯДОМ С ВАМИ В ЛЮБОЙ ТОЧКЕ МИРА:

Контактные лица и представительства → www.sick.com